

# KITO



POLIPASTOS/TECLES

# ELECTRICOS

DE CADENA



## **Trabajando fuertemente para usted**

Kito Corporation se enfoca en la manufactura de polipastos/tecles de cadena y grúas de excelente calidad, además de ser reconocido como el mayor productor de cadena y polipastos/tecles de cadena y de cable en el mundo. Algunas subsidiarias de Kito Corporation incluyen Harrington Hoists, Inc., Kito Canada Inc., Kito Philippines, Siam Kito Ltd., Shanghai Kito Trading Co. Ltd., Kito Europe, Jiangyin Kito Crane Co. Ltd, Kito do Brasil, Kito Taiwan Co. Ltd., Kito Korea Co. Ltd., y PT Kito Indonesia. Junto con nuestras subsidiarias ofrecemos una línea completa de polipastos/tecles eléctricos y neumáticos de cadena, polipastos/tecles eléctricos de cable de acero, polipastos/tecles manuales de cadena con palanca, polipastos/tecles manuales de cadena, troles de empuje o engranados y grúas completas, así como sus accesorios y partes de repuesto.

Harrington Hoists, Inc., que es también un líder en manufactura en productos de izaje de alta calidad, pasó a ser una subsidiaria de Kito Corporation en 1990. Esta asociación le ha permitido a Harrington convertirse en el único proveedor de polipastos/tecles de cadena y grúas de excelente calidad de la marca Kito/Harrington en los Estados Unidos y México. Ahora, bajo el título corporativo de Kito Americas, proveemos productos y servicios de calidad excepcional en Centro y Suramérica desde nuestra sede corporativa en Norte América localizada en Manheim, PA – USA.

Durante años hemos crecido y nos hemos desarrollado reconociendo el valor de nuestros clientes y respondiendo a sus necesidades. La misión de nuestra organización es proveerle a usted, nuestro cliente, con la más alta calidad de productos, servicios y atención al cliente. Tenemos un maravilloso equipo de representantes de ventas y agentes de servicio al cliente que están dedicados a servirle de la mejor manera posible, un gran y calificado departamento de ingeniería para ayudarle con sus preguntas técnicas, y un personal de soporte que conoce la importancia de trabajar juntos para proveerle con las soluciones necesarias para sus proyectos de manejo de materiales. Todo esto está disponible para usted desde nuestra sede localizada en Norte América.

Kito Americas está trabajando arduamente para ser su proveedor de elección en todas sus necesidades de izaje. Déjenos enseñarle nuestra experiencia sin par para que compruebe la superior calidad de nuestro servicio.

## Índice de contenidos

<b>Polipastos/tecles eléctricos de cadena NER/ER</b>	
Características mejoradas . . . . .	4
Características y beneficios . . . . .	6
<b>Polipastos/tecles eléctricos de cadena NER/ER</b>	
Especificaciones y dimensiones estándar . . . . .	8
<b>Polipastos/tecles eléctricos de cadena NERM/ERM con trole motorizado</b>	
Especificaciones y dimensiones estándar . . . . .	14
<b>Troles motorizados MR</b>	
Características y beneficios . . . . .	21
<b>Polipastos/tecles eléctricos de cadena NERP/ERP y NERG/ERG con trole de empuje o engranado</b>	
Especificaciones y dimensiones estándar . . . . .	22
<b>Polipastos/tecles eléctricos de cadena de gran capacidad NER/ER</b>	
Especificaciones y dimensiones estándar . . . . .	30
<b>Polipastos/tecles eléctricos de cadena de gran capacidad NERM/ERM con trole motorizado</b>	
Especificaciones y dimensiones estándar . . . . .	34
<b>Polipastos/tecles eléctricos de cadena de gran capacidad NERP/ERP y NERG/ERG con trole de empuje o engranado</b>	
Especificaciones y dimensiones estándar . . . . .	38
<b>Polipastos/tecles eléctricos de cadena NER/ER con control de cilindro</b>	
Especificaciones y dimensiones estándar . . . . .	42
<b>Polipastos/tecles eléctricos de cadena SNER con trole motorizado, de empuje o engranado</b>	
Características y beneficios . . . . .	44
Especificaciones y dimensiones estándar . . . . .	44
<b>Polipastos/tecles eléctricos de cadena ED</b>	
Características y beneficios . . . . .	48
Especificaciones y dimensiones estándar . . . . .	48
Mini trole ET. . . . .	50
<b>Opciones y datos técnicos . . . . .</b>	<b>51</b>
<b>Código de producto . . . . .</b>	<b>57</b>
<b>Línea completa de productos . . . . .</b>	<b>59</b>

## Polipastos/tecles eléctricos de cadena

### Características mejoradas

#### Conexiones

Las conexiones de enchufe ahorran valioso tiempo en la configuración y mantenimiento del polipasto/tecle.



#### Suspensión de fácil acceso

Los pernos externos permiten un rápido cambio de gancho a agarradera en configuraciones de suspensión de trole en la mayoría de los modelos.



#### Orientación perpendicular

Los polipastos/tecles con suspensión de trole de empuje, PT, o con suspensión de trole motorizado, MR, están configurados de manera perpendicular a la viga en modelos de ramal único. La suspensión paralela es opcional.



#### Cadena de carga de mayor soporte y resistente a la corrosión y al desgaste

Cadena de carga recubierta de níquel, de gran resistencia, grado 80, certificada según los estándares DIN. Utiliza una tecnología única para aumentar significativamente la resistencia a la fatiga y al desgaste.



#### Iniciativa ecológica

Construido de manera más eficiente sin utilizar materiales dañinos. No contamina el medio ambiente. Cumple con los requisitos RoHS.



#### Gancho cortado y sistema de seguro de gancho

Brinda un cierre reforzado y mejora la resistencia contra las fuerzas laterales que son estándar en la mayoría de los modelos.



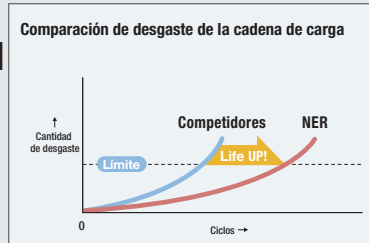
#### Polea de carga única

Un mayor número de bolsillos reduce la vibración de la cadena y aumenta su vida útil. 5 bolsillos estándar; 6 bolsillos en polipastos/tecles de cuerpo más pequeño.



#### Cadena con mayor vida útil

Menor desgaste de la cadena como resultado de un revolucionario proceso de tratamiento térmico, mejor material y tamaño de la cadena.



### Interruptores de límite

Los interruptores de límite superior e inferior de bajo perfil son estándar.



### Contactores

Contactores mecánicamente interbloqueados para uso industrial en modelos de velocidad sencilla.



### Freno de carga y embrague de fricción

El embrague de fricción es estándar en los modelos NER/ER y el embrague de fricción con freno mecánico de carga es estándar en los modelos ER. El material de fricción de carbón brinda un consistente rendimiento en un amplio rango de temperaturas.



### Flujo superior de aire

Freno y motor enfriados gracias a un diseño de ingeniería de alerón de motor, paleta y cubierta de ventilador.



### Medidor de cuentahoras estándar

Registra y muestra el número de arranques en descenso y el uso del polipasto/ tecla en horas que son vitales para el mantenimiento preventivo de éste. Viene integrado al VFD en modelos de doble velocidad.



### VFD de doble velocidad

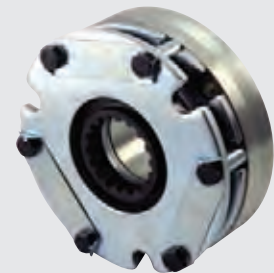
VFD estándar debajo de la cubierta para polipastos/tecles de doble velocidad. La proporción de velocidad es de 6:1 con ajuste de hasta 12:1.



### Tecnología de freno inteligente "The Guardian"

Un freno electromagnético accionado por corriente no se libera a menos que el motor esté activado.

**El freno del polipasto/tecle tiene una garantía de 10 años.**

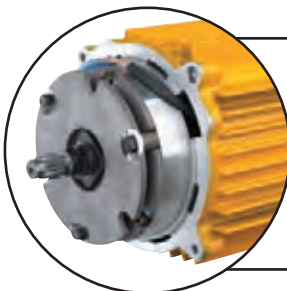


### Botoneras

Diseño ergonómico para la comodidad del operador. El botón rojo de detención de emergencia viene estándar en todas las botoneras con 4 botones o de 2 botones en polipastos/tecles de doble velocidad.



## Polipastos/tecles eléctricos de cadena



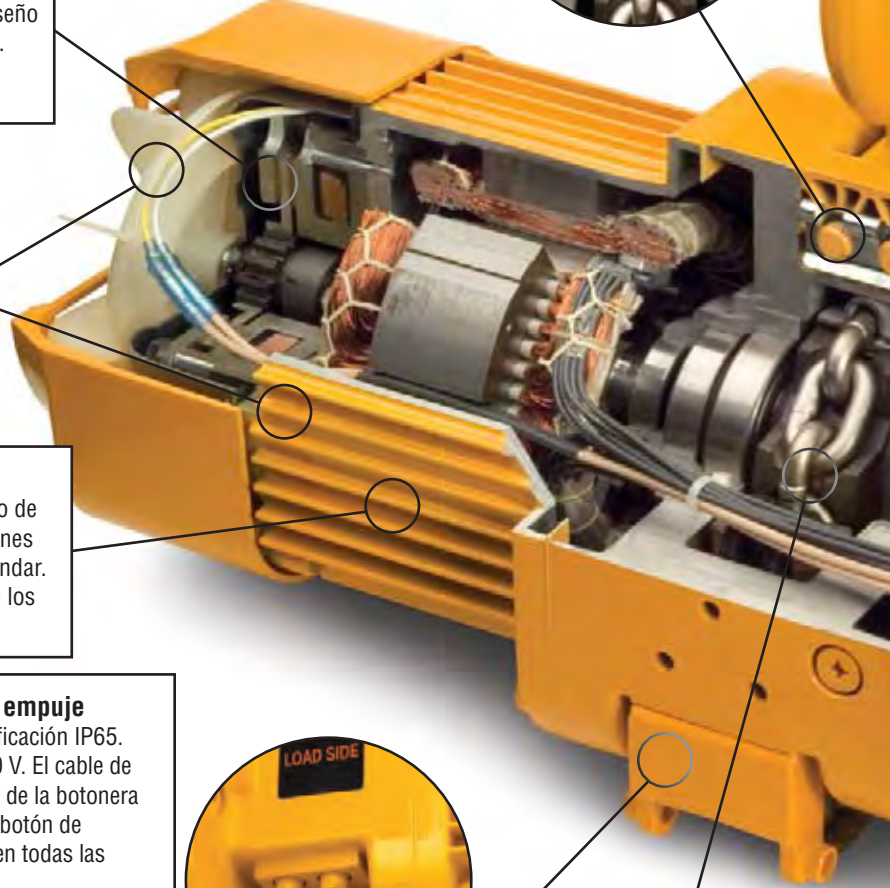
**“The Guardian”: Tecnología de freno inteligente**  
 Revolucionario freno de motor de corriente directa con diseño eléctrico a prueba de fallas.  
**Garantía de 10 años.**



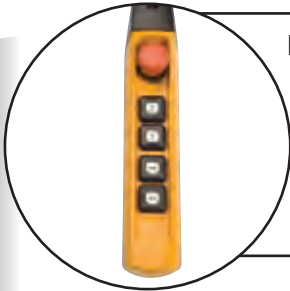
**Suspensión**  
 El polipasto/tecle fácilmente cambia de suspensión de gancho a agarradera en la mayoría de los modelos gracias a los pernos externos de suspensión.



**Motor enfriado con ventilador completamente acoplado (TEFC)**  
 Diseño de ingeniería de alerón de motor, paleta y cubierta de ventilador que enfrían el motor y el freno.



**Motor para uso extremo**  
 Mayor rendimiento mediante una calificación de uso de 60 minutos, clasificación H4, aislante clase B, alerones de enfriamiento y protección térmica de motor estándar. Ofrece más caballos de fuerza que en la mayoría de los productos de los competidores.



**Botonera duradera con botones de empuje**  
 Fácil de operar con una sola mano. Calificación IP65. El voltaje de control estándar es de 110 V. El cable de alivio de tensión se amolda a la cuerda de la botonera para mayor soporte y confiabilidad. El botón de detención de emergencia es estándar en todas las botoneras.



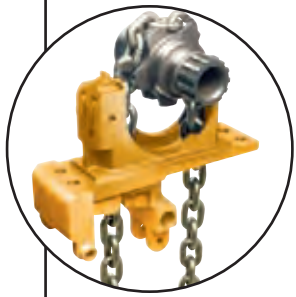
**Interruptores de límite superior / inferior**  
 Los interruptores de límite superior e inferior de bajo perfil brindan una excelente altura libre.

**Polea de carga**  
 5 o 6 bolsillos de muescas profundas soportan completamente la cadena de carga durante la operación. Reduce la vibración y el desgaste de la cadena. Brinda un verdadero izaje vertical.

**Ganchos de acero forjado al carbón**  
 En condiciones de cargas excesivas, los ganchos se abrirán gradualmente y no se quebrarán. Los rodamientos de baleros proveen una suave rotación. El gancho inferior gira 360 grados. Los seguros de gancho de trabajo pesado son estándar.



**Guía de cadena única**  
 Guía la cadena suave y silenciosamente. Se puede reemplazar fácilmente sin desmontar el polipasto/tecle. Está hecha de hierro fundido pesado que mejora la resistencia al desgaste en comparación al diseño de acero estampado que ofrecen varios fabricantes.



**Engranaje helicoidal y engranaje espoleado tratados con calor**

Maquinado a precisión para una larga vida útil. Mediante la lubricación de baño de aceite se obtiene una operación suave y silenciosa.

**Freno mecánico de carga**

El freno mecánico de carga estilo Weston (secundario) es estándar en los modelos ER.

**Embrague de fricción de duración prolongada**

Protege al polipasto/tecle de estropeos y provee una protección contra el sobre-enrollamiento. El modelo ER combina el freno de carga estilo Weston con el embrague de fricción.

**Cuerpo compacto de aluminio**

El cuerpo de aluminio fundido es ligero y ofrece una altura libre baja, una de las mejores alturas libres bajas en la industria. La pintura se aplica electrostáticamente.

**Cuerpo completamente sellado**

Apto para el uso en exteriores e interiores, incluyendo ambientes adversos (consulte el Manual del Usuario para obtener más detalles). Calificación IP55 gracias a los empaques ubicados a lo largo de todo el polipasto/tecle.

**Contactores**

Contactores mecánicamente interbloqueados para uso industrial en modelos de velocidad sencilla.

**Inversor de frecuencia (VFD)**

Control de doble velocidad estándar a través del inversor de frecuencia "debajo de la cubierta." Control opcional infinitamente variable de 2 y 3 pasos.

**Medidor de cuantahoras**

Esta característica de mantenimiento registra el número de arranques, el tiempo de encendido y el uso del motor a través de un visor digital instantáneo. El medidor opera en forma independiente al polipasto/tecle. Viene integrado al VFD en modelos de doble velocidad.

**Panel de control de fácil mantenimiento**

Simple diseño de controles con un panel de despliegue que cuelga hacia abajo. La cubierta de control proporciona un diagrama del cableado estándar y permite un rápido acceso en el sitio de trabajo.

**Conexiones para enchufe**

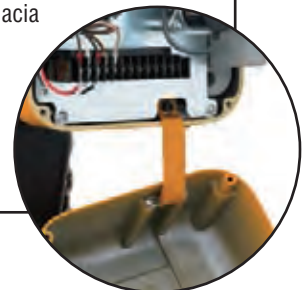
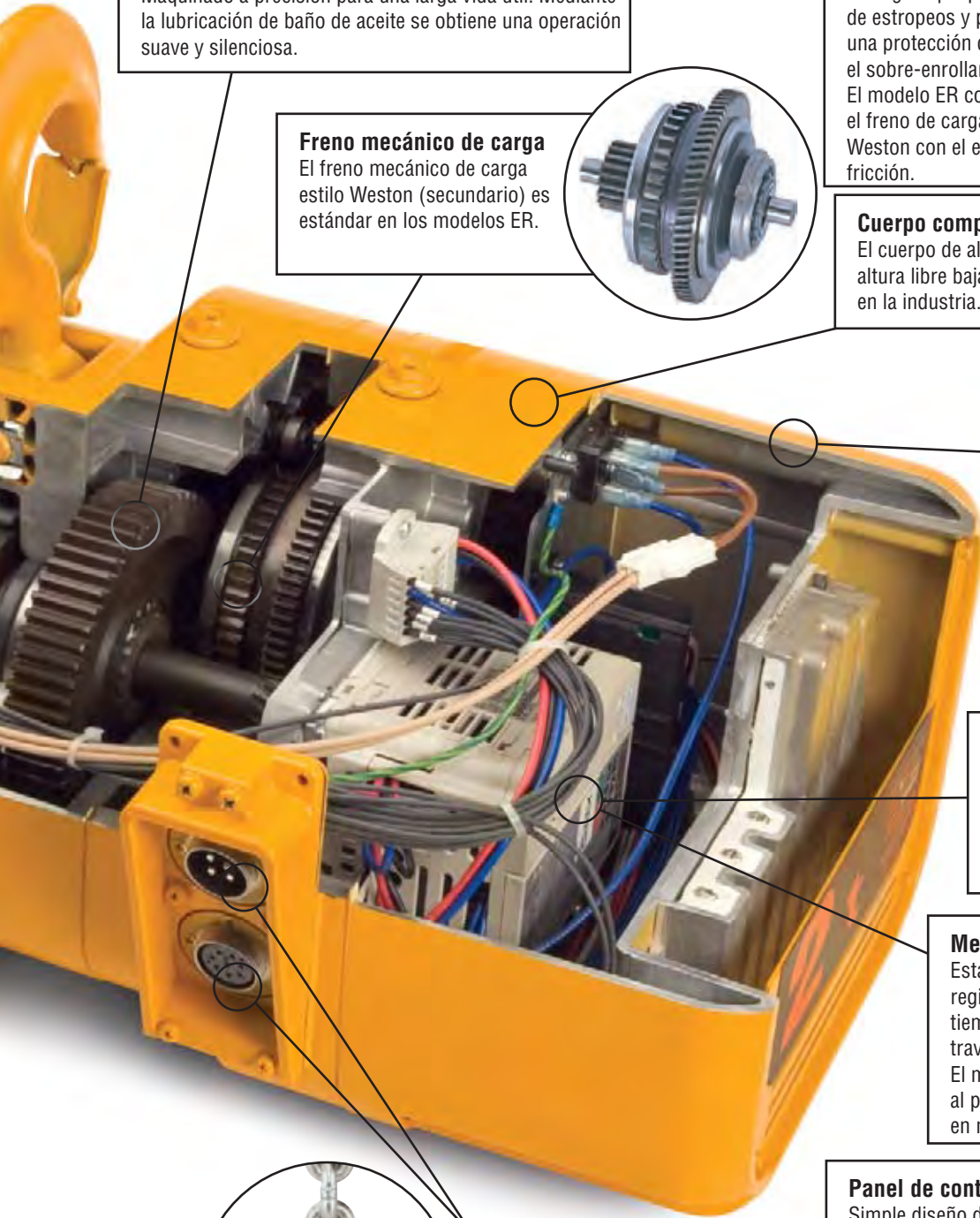
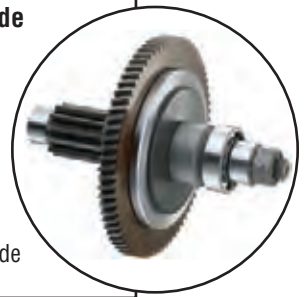
Ahorran valioso tiempo en la configuración y el mantenimiento del polipasto/tecle. La "desconexión rápida" reemplaza los diseños de cableado duro típicos en los productos competidores.

**Cadena de carga resistente a la corrosión**

Cadena DIN de grado 80, recubierta de níquel para una magnífica duración y un excelente rendimiento.

**Condiciones de operación**

Se recomienda el uso entre -20° a +40° C con una humedad del 85% o menos.



# Polipastos/tecles eléctricos de cadena **NER/ER** con suspensión de gancho y agarradera



NER/ERO10L  
(Se muestra con contenedor de cadena de lona opcional)

Hemos hecho nuevas mejoras y agregado varias características a nuestros polipastos/tecles eléctricos de cadena serie NER/ER. Estas mejoras a nuestros polipastos/tecles de alta calidad vienen con la última tecnología haciendo de estos modelos, sin duda alguna, los mejores polipastos/tecles eléctricos de cadena que pueda encontrar en el mercado.

## Características y beneficios

### Conexiones de enchufe

Ahorran valioso tiempo en la configuración y el mantenimiento del polipasto/tecle.

### Suspensión de fácil acceso

Los pernos externos permiten un rápido cambio de gancho a agarradera en configuraciones de suspensión de trole en la mayoría de los modelos.

### Iniciativa ecológica

Construido de manera más eficiente sin utilizar materiales dañinos. No contamina el medio ambiente. Cumple con los requisitos RoHS.

### Gancho cortado y sistema de seguro de gancho

Brinda un cierre reforzado y mejora la resistencia contra las fuerzas laterales que son estándar en la mayoría de los modelos.

### Interruptores de límite

Los interruptores de límite superior e inferior de bajo perfil son estándar.

### Cadena con mayor vida útil

Menor desgaste de la cadena como resultado de un revolucionario proceso de tratamiento térmico, mejor material y tamaño de la cadena.

### Flujo superior de aire

Freno y motor enfriados gracias a un diseño de ingeniería de alerón de motor, paleta y cubierta de ventilador.

### Polea de carga única

Un mayor número de bolsillos reduce la vibración de la cadena y aumenta su vida útil. 5 bolsillos estándar; 6 bolsillos en polipastos/tecles de cuerpo más pequeño.

### Freno de carga y embrague de fricción

El embrague de fricción es estándar en los modelos NER/ER y el embrague de fricción con freno mecánico de carga es estándar en los modelos ER. El material de fricción de carbón brinda un consistente rendimiento en un amplio rango de temperaturas.

### Medidor de cuantahoras estándar

Registra y muestra el número de arranques en descenso y el uso del polipasto/tecle en horas que son vitales para el mantenimiento preventivo de éste. Viene integrado al VFD en modelos de doble velocidad.

### Contactores

Contactores mecánicamente interbloqueados de trabajo pesado en modelos de velocidad sencilla.

### Cadena de carga de mayor soporte y resistente a la corrosión y al desgaste

Cadena de carga recubierta de níquel, de gran resistencia, grado 80, certificada según los estándares DIN. Utiliza una tecnología única para aumentar significativamente la resistencia a la fatiga y al desgaste.

### VFD de doble velocidad

VFD estándar debajo de la cubierta para polipastos/tecles de doble velocidad. La proporción de velocidad es de 6:1 con ajuste de hasta 12:1.

### “The Guardian”: Tecnología de freno inteligente

Un freno electromagnético accionado por corriente no se libera a menos que el motor esté activado. El freno del polipasto/tecle tiene una garantía de 10 años.

### Botoneras

Diseño ergonómico para la comodidad del operador. El botón rojo de detención de emergencia viene estándar en todas las botoneras de 2 botones en polipastos/tecles de doble velocidad.

## Especificaciones estándar del polipasto/tecle

### Rango de capacidad

NER/ER – 125 kg – 5t  
(Consulte la página 30 para 7.5 t – 10 t)

### Voltaje estándar

208-230 / 460 -3-60  
Voltajes opcionales disponibles.  
Los modelos de doble velocidad no son reconectables.

### Control de voltaje

110 V (24 V opcional)

### Ciclo de trabajo

Velocidad sencilla – 60 min.  
Doble velocidad – 30/10 min. con VFD

### Clasificación\*

ASME H4  
ISO M5 o M4  
FEM 2M o 1Am

### Calificaciones/Normas

Polipasto/tecle – IP55  
Botonera – IP65

### Interruptor de límite superior/inferior

Dispositivo contra sobre-enrollamiento/elevación excesiva  
Estándar en todos los modelos

### Ramales

Ramal único hasta 3 t

### Elevación estándar

3 m (elevaciones más largas disponibles)

### Caída estándar de la botonera

1.2 m menor a la elevación (caídas más largas disponibles)

### Longitud estándar del suministro de energía

4.6 m (más longitudes disponibles)

### Suspensión

Gancho, agarradera o trole

### Botoneras estándar

Velocidad sencilla: 2 botones (contactos momentáneos)  
Doble velocidad: 2 botones (contactos momentáneos) con botón de emergencia de encendido/apagado (contactos prolongados)

### Contenedor de cadena

Opcional  
De lona, plástico o acero

### Condiciones de operación

Se recomienda el uso entre 20° a +40° C con una humedad del 85% o menos.

### NER vs. ER – Características

El modelo ER tiene las mismas características de alta calidad que las del NER además de la siguiente:

- Freno secundario – Freno mecánico de carga estilo Weston

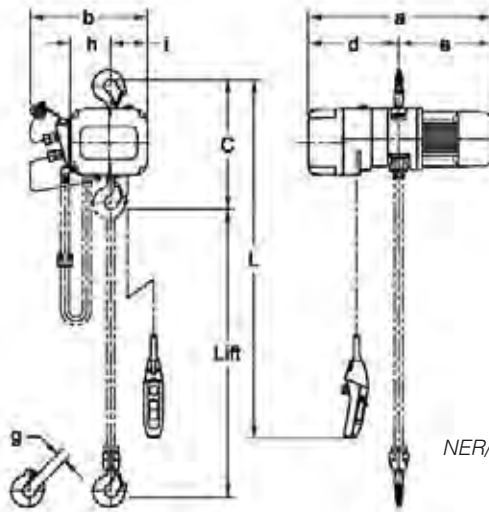
\*Consulte la página 56-57 para obtener información adicional.



## KITO POLIPASTOS/TECLES ELÉCTRICOS DE CADENA



NER/ER010L  
(Se muestra con  
contenedor de cadena  
de lona opcional)



NER/ER010L

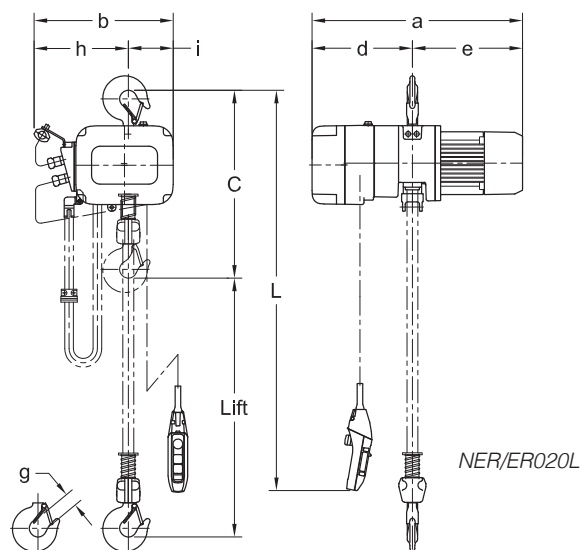
### VELOCIDAD SENCILLA – ESPECIFICACIONES

Cap.	Código de producto	Elevación estándar (m)	Cable de la botonera L (m)	Motor de elevación trifásico 60 Hz				Motor de elevación trifásico 50 Hz			Diámetro de la cadena de carga (mm) x Ramales	Peso neto (kg)		Peso por un metro adicional de elevación (kg)		
				Velocidad de elevación (m/min)	Rendimiento (kW)	Corriente nominal (amps)		Velocidad de elevación (m/min)	Rendimiento (kW)	Corriente nominal (amps)		NER	ER			
						@208 - 230V	@460V								@380V	
125kg	(N)ER001H	3.0	2.5	16.8	0.56	3.4	1.7	14.1	0.56	2.0	4.3 x 1	27	28	0.42		
250kg	(N)ER003S			11.0	0.56	3.4	1.7	9.1	0.56	2.0	4.3 x 1	27	28	0.42		
250kg	(N)ER003H			16.2	0.9	4.8	2.5	13.4	0.9	2.7	6.0 x 1	36	37	0.81		
500kg	(N)ER005L			4.6	0.56	3.4	1.7	3.8	0.56	2.0	6.0 x 1	32	36	0.81		
500kg	(N)ER005S			8.8	0.9	4.8	2.5	7.3	0.9	2.7	6.0 x 1	36	37	0.81		
1 t	(N)ER010L			4.3	0.9	4.8	2.5	3.5	0.9	2.7	7.7 x 1	47	50	1.33		
1 t	(N)ER010S			8.5	1.8	8.6	4.2	7.1	1.8	4.0	7.7 x 1	54	54	1.33		
1.5 t	(N)ER015S			5.5	1.8	8.6	4.2	4.5	1.8	4.0	10.2 x 1	72	77	2.3		
2 t	(N)ER020C			2.1	0.9	4.8	2.5	1.8	0.9	2.7	7.7 x 2	59	61	2.7		
2 t	(N)ER020L			4.3	1.8	8.6	4.2	3.7	1.8	4.0	10.2 x 1	73	79	2.3		
2 t	(N)ER020S			8.5	3.5	16.4	7.9	7.0	3.5	7.9	10.2 x 1	91	90	2.3		
2.5 t	(N)ER025S			6.7	3.5	16.4	7.9	5.7	3.5	7.9	11.2 x 1	103	102	2.8		
3 t	(N)ER030C			2.8	2.8	5.2	3.5	16.4	7.9	4.4	3.5	7.9	10.2 x 2	106	106	4.7
5 t	(N)ER050L					3.4	3.5	16.4	7.9	2.9	3.5	7.9	11.2 x 2	131	129	5.6

# Polipastos/tecles eléctricos de cadena NER/ER con suspensión de gancho y agarradera



NER/ER020L  
(Se muestra con  
contenedor de  
cadena de lona  
opcional)



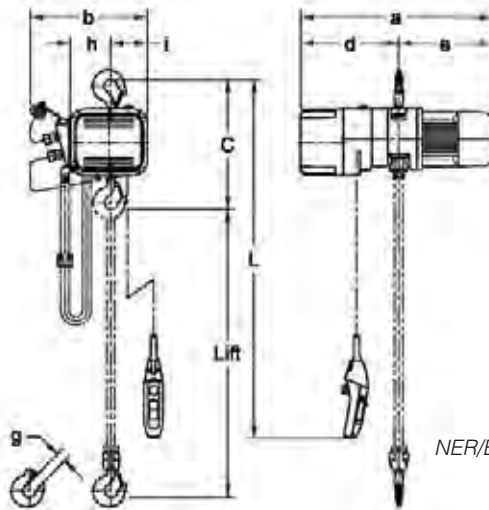
## VELOCIDAD SENCILLA – DIMENSIONES

Cap.	Código de producto	Altura libre C (mm)	a (mm)		b (mm)		d (mm)		e (mm)		g (mm)	h (mm)	i (mm)	
			NER	ER	NER	ER	NER	ER	NER	ER			NER	ER
			125kg	(N)ER001H	350	478	564	321	345	219			305	259
250kg	(N)ER003S	350	478	564	321	345	219	305	259	259	27	99	93	117
250kg	(N)ER003H	370	509	593	348	348	242	325	267	267	27	113	106	106
500kg	(N)ER005L	370	513	598	348	348	242	325	270	273	27	113	106	106
500kg	(N)ER005S	370	509	593	348	348	242	325	267	267	27	113	106	106
1 t	(N)ER010L	430	589	632	376	376	291	332	298	300	31	129	118	118
1 t	(N)ER010S	430	598	639	376	376	291	332	307	307	31	129	118	118
1.5 t	(N)ER015S	510	646	738	427	427	308	397	338	341	35	161	138	138
2 t	(N)ER020C	705	589	632	376	376	291	332	298	300	37	178	69	69
2 t	(N)ER020L	575	646	738	427	427	308	397	338	341	40	161	138	138
2 t	(N)ER020S	590	702	782	427	427	347	426	356	356	40	161	138	138
2.5 t	(N)ER025S	625	735	826	445	445	337	427	399	399	40	174	143	143
3 t	(N)ER030C	785	702	782	427	427	347	426	356	356	45	216	82	82
5 t	(N)ER050L	850	735	826	445	445	337	427	399	399	47	232	85	85

## KITO POLIPASTOS/TECLES ELÉCTRICOS DE CADENA



NER/ER010LD  
(Se muestra con  
contenedor de  
cadena de lona  
opcional)



NER/ER010LD

### DOBLE VELOCIDAD – ESPECIFICACIONES

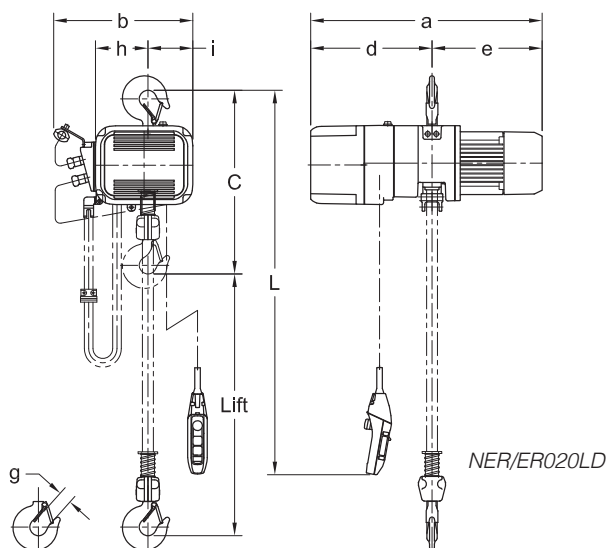
Cap.	Código de producto	Elevación estándar (m)	Cable de la botonera L (m)	Motor de elevación trifásico 60 Hz †				Motor de elevación trifásico 50 Hz			Diámetro de la cadena de carga (mm) x Ramales	Peso neto (kg)		Peso por un metro adicional de elevación (kg)
				Velocidad de elevación (m/min)	Rendimiento (kW)	Corriente nominal (amps)		Velocidad de elevación (m/min)	Rendimiento (kW)	Corriente nominal (amps)		NER	ER	
						@208 - 230V	@460V							
125kg	(N)ER001HD	3.0	2.5	16.8/2.7	0.56	3.6	1.8	16.6/1.4	0.56	2.7	4.3 x 1	27	29	0.42
250kg	(N)ER003SD			11.0/1.8	0.56	3.6	1.8	10.8/0.9	0.56	2.7	4.3 x 1	27	29	0.42
250kg	(N)ER003HD			16.2/2.7	0.9	5.1	2.7	15.7/1.3	0.9	3.6	6.0 x 1	35	37	0.81
500kg	(N)ER005LD			4.6/0.8	0.56	3.6	1.8	4.5/0.4	0.56	2.7	6.0 x 1	31	36	0.81
500kg	(N)ER005SD			8.8/1.5	0.9	5.1	2.7	8.5/0.7	0.9	3.6	6.0 x 1	35	37	0.81
1 t	(N)ER010LD			4.3/0.7	0.9	5.1	2.7	4.2/0.3	0.9	3.6	7.7 x 1	45	49	1.33
1 t	(N)ER010SD			8.5/1.4	1.8	9.1	4.5	8.2/0.7	1.8	5.1	7.7 x 1	52	53	1.33
1.5 t	(N)ER015SD			5.5/0.9	1.8	9.1	4.5	5.3/0.4	1.8	5.1	10.2 x 1	72	78	2.3
2 t	(N)ER020CD			2.1/0.3	0.9	5.1	2.7	2.1/0.2	0.9	3.6	7.7 x 2	56	60	2.7
2 t	(N)ER020LD			4.3/0.7	1.8	9.1	4.5	4.3/0.4	1.8	5.1	10.2 x 1	73	79	2.3
2 t	(N)ER020SD			8.5/1.4	3.5	17.3	8.3	8.2/0.7	3.5	9.2	10.2 x 1	89	92	2.3
2.5 t	(N)ER025SD			6.7/1.1	3.5	17.3	8.3	6.6/0.6	3.5	9.2	11.2 x 1	99	105	2.8
3 t	(N)ER030CD			5.2/0.9	3.5	17.3	8.3	5.2/0.4	3.5	9.2	10.2 x 2	104	108	4.7
5 t	(N)ER050LD			3.4/0.6	3.5	17.3	8.3	3.3/0.3	3.5	9.2	11.2 x 2	127	133	5.6

† A pesar de que los modelos de voltaje 208/230 y 460 se muestran juntos, los motores NO son reconectables.  
La proporción de velocidad es de 6:1 con ajuste de hasta 12:1.

# Polipastos/tecles eléctricos de cadena NER/ER con suspensión de gancho y agarradera



NER/ER020LD  
(Se muestra con  
contenedor de  
cadena de lona  
opcional)



## DOBLE VELOCIDAD - DIMENSIONES

Cap.	Código de producto	Altura libre C (mm)	a (mm)		b (mm)	d (mm)		e (mm)		g (mm)	h (mm)	i (mm)
			NER	ER		NER	ER	NER	ER			
125kg	(N)ER001HD	350	535	564	345	276	305	259	259	27	99	117
250kg	(N)ER003SD	350	535	564	345	276	305	259	259	27	99	117
250kg	(N)ER003HD	370	567	593	348	300	325	267	267	27	113	106
500kg	(N)ER005LD	370	570	598	348	300	325	270	273	27	113	106
500kg	(N)ER005SD	370	567	593	348	300	325	267	267	27	113	106
1 t	(N)ER010LD	430	613	632	376	316	332	298	300	31	129	118
1 t	(N)ER010SD	430	623	639	376	316	332	307	307	31	129	118
1.5 t	(N)ER015SD	510	709	738	427	372	397	338	341	35	161	138
2 t	(N)ER020CD	705	613	632	376	316	332	298	300	37	178	69
2 t	(N)ER020LD	575	709	738	427	372	397	338	341	40	161	138
2 t	(N)ER020SD	590	767	782	427	411	426	356	356	40	161	138
2.5 t	(N)ER025SD	625	800	826	445	401	427	399	399	40	174	143
3 t	(N)ER030CD	785	767	782	427	411	426	356	356	45	216	82
5 t	(N)ER050LD	850	800	826	445	401	427	399	399	47	232	85

La proporción de velocidad es de 6:1 con ajuste de hasta 12:1.



## Polipastos/tecles eléctricos de cadena NERM/ERM con trole motorizado



NERM/ERM020L-L/S  
(Se muestra con  
contenedor de cadena  
de lona opcional)

La serie MR de troles eléctricos amplían más las capacidades de nuestra línea de polipastos/tecles eléctricos NER/ER. Estos troles presentan un innovador sistema de rodillo de guía lateral que da como resultado una suave traslación a lo largo de la viga.

### Características y beneficios

#### Conexiones de enchufe

Ahorran valioso tiempo en la configuración y el mantenimiento del polipasto/tecle.

#### Suspensión de fácil acceso

Los pernos externos permiten un rápido cambio de gancho a agarradera en configuraciones de suspensión de trole en la mayoría de los modelos.

#### Orientación perpendicular

Los polipastos/tecles con suspensión de trole motorizado MR están configurados de manera perpendicular a la viga. La suspensión paralela es opcional.

#### Iniciativa ecológica

Construido de manera más eficiente sin utilizar materiales dañinos. No contamina el medio ambiente. Cumple con los requisitos RoHS.

#### Gancho cortado y sistema de seguro de gancho

Brinda un cierre reforzado y mejora la resistencia contra las fuerzas laterales que son estándar en la mayoría de los modelos.

#### Flujo superior de aire

Freno y motor enfriados gracias a un diseño de ingeniería de alerón de motor, paleta y cubierta de ventilador.

#### Polea de carga única

Un mayor número de bolsillos reduce la vibración de la cadena y aumenta su vida útil. 5 bolsillos estándar; 6 bolsillos en polipastos/tecles de cuerpo más pequeño.

#### Cadena con mayor vida útil

Menor desgaste de la cadena como resultado de un revolucionario proceso de tratamiento térmico, mejor material y tamaño de la cadena.

#### Interruptores de límite

Los interruptores de límite superior e inferior de bajo perfil son estándar.

#### Contactores

Contactores mecánicamente interbloqueados de trabajo pesado en modelos de velocidad sencilla.

#### Freno de carga y embrague de fricción

El embrague de fricción es estándar en los modelos NER/ER y el embrague de fricción con freno mecánico de carga es estándar en los modelos ER. El material de fricción de carbón brinda un consistente rendimiento en un amplio rango de temperaturas.

#### Botoneras

Diseño ergonómico para la comodidad del operador. El botón rojo de detención de emergencia viene estándar en todas las botoneras de 4 botones.

#### Cadena de carga de mayor soporte y resistente a la corrosión y al desgaste

Cadena de carga recubierta de níquel, de gran resistencia, grado 80, certificada según los estándares DIN. Utiliza una tecnología única para aumentar significativamente la resistencia a la fatiga y al desgaste.

#### Medidor de cuantahoras estándar

Registra y muestra el número de arranques en descenso y el uso del polipasto/tecle en horas que son vitales para el mantenimiento preventivo de éste. Viene integrado al VFD en modelos de doble velocidad.

#### VFD de doble velocidad

VFD estándar debajo de la cubierta para polipastos/tecles de doble velocidad. La proporción de velocidad es de 6:1 con ajuste de hasta 12:1.

#### “The Guardian”: Tecnología de freno inteligente

Un freno electromagnético accionado por corriente no se libera a menos que el motor esté activado. El freno del polipasto/tecle tiene una garantía de 10 años.

### Especificaciones estándar del trole motorizado

#### Rango de capacidad

125 kg – 5t  
(Consulte la página 34 para 7.5 t – 10 t)

#### Voltaje estándar

208-230 / 460 -3-60  
Voltajes opcionales disponibles.  
Los modelos de doble velocidad no son reconectables.

#### Control de voltaje

110 V (24 V opcional)

#### Ciclo de trabajo

Velocidad sencilla – 60 min.  
Doble velocidad – 30/10 min. con VFD

#### Clasificación\*

ASME H4  
ISO M5 o M4  
FEM 2M o 1Am

#### Calificaciones/Normas

Trole – IP55  
Botonera – IP65

#### Botoneras estándar

De 4 botones (contactos momentáneos)  
con botón de emergencia de encendido/apagado (contactos prolongados)

#### Ejes

Los ejes estándar entran en un amplio rango de patines.  
Ejes más largos para espaciadores de vigas más anchas para ajustes rápidos.

#### Topes de caída

Estándar

#### Paragolpes

Estándar

#### Ruedas

Completamente de acero  
Rodamiento de baleros protegidos  
Cabén en patines de viga planos o afilados

#### Longitud estándar del suministro de energía

9.1 m (más longitudes disponibles)

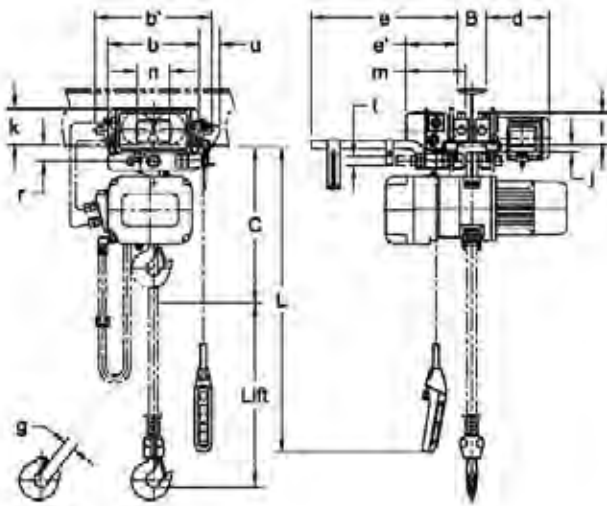
#### Caída estándar de la botonera

1.2 m menor a la elevación (caídas más largas disponibles)

\*Consulte la página 56-57 para obtener información adicional.



NERM/ERM020L-L/S  
(Se muestra con  
contenedor de cadena  
de lona opcional)



NERM/ERM020L-L/S

**POLIPASTO/TECLE DE VELOCIDAD SENCILLA CON TROLE DE VELOCIDAD SENCILLA – ESPECIFICACIONES**

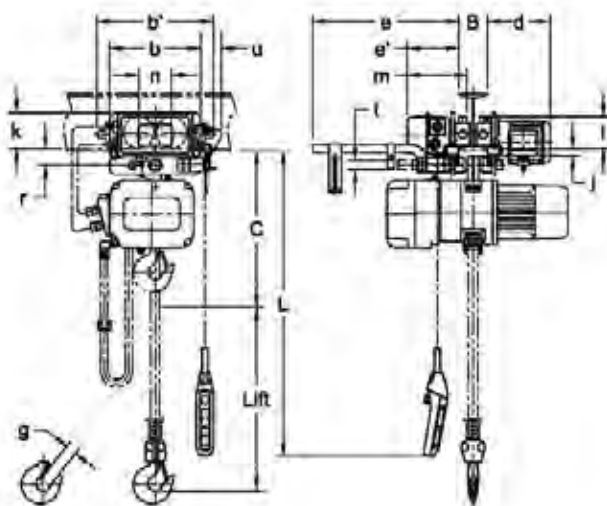
Cap.	Código de producto	Elev. est. (m)	Cable de la botonera L (m)	Motor de elevación trifásico 60 Hz				Motor de elevación trifásico 50 Hz			Motor de traslación trifásico 60 Hz			Motor de traslación trifásico 50 Hz		Ajuste del ancho de patín B (mm)		Radio mínimo permitido para curva (mm)	Diámetro de la cadena de carga (mm) x Ramales	Peso neto (kg)		Peso por un metro adicional de elevación (kg)			
				Velocidad de elevación (m/min)	Rendimiento (kW)	Corriente nominal (amps)		Velocidad de elevación (m/min)	Rendimiento (kW)	Corriente nominal (amps)	Velocidad transversal (m/min)	Rendimiento (kW)	Corriente nominal (amps)		Velocidad transversal (m/min)	Rendimiento (kW)	Corriente nominal (amps)			Estándar	Opcional		NER	ER	
						@208-230V	@460V						@380V	@280-230V											@460V
125kg	(N)ERM001H-L/S	3.0	2.5	16.8	0.56	3.4	1.7	14.1	0.56	2.0	L=12.2 S=24.4	0.4	3.2	1.6	L=10 S=20	0.4	2.3	58 a 127	128 a 153 ó 154 a 305	4.3 x 1	58	59	0.42		
250kg	(N)ERM003S-L/S			11.0	0.56	3.4	1.7	9.1	0.56	2.0		0.4	3.2	1.6		0.4	2.3			4.3 x 1	58	59	0.42		
250kg	(N)ERM003H-L/S			16.2	0.9	4.8	2.5	13.4	0.9	2.7		0.4	3.2	1.6		0.4	2.3			6.0 x 1	67	68	0.81		
500kg	(N)ERM005L-L/S			4.6	0.56	3.4	1.7	3.8	0.56	2.0		0.4	3.2	1.6		0.4	2.3			6.0 x 1	63	66	0.81		
500kg	(N)ERM005S-L/S			8.8	0.9	4.8	2.5	7.3	0.9	2.7		0.4	3.2	1.6		0.4	2.3			6.0 x 1	67	68	0.81		
1 t	(N)ERM010L-L/S			4.3	0.9	4.8	2.5	3.5	0.9	2.7		0.4	3.2	1.6		0.4	2.3			7.7 x 1	77	80	1.33		
1 t	(N)ERM010S-L/S			8.5	1.8	8.6	4.2	7.1	1.8	4.0		0.4	3.2	1.6		0.4	2.3			7.7 x 1	84	84	1.33		
1.5 t	(N)ERM015S-L/S			5.5	1.8	8.6	4.2	4.5	1.8	4.0		0.4	3.2	1.6		0.4	2.3			10.2 x 1	110	115	2.3		
2 t	(N)ERM020C-L/S			2.1	0.9	4.8	2.5	1.8	0.9	2.7		0.4	3.2	1.6		0.4	2.3			7.7 x 2	97	99	2.7		
2 t	(N)ERM020L-L/S			4.3	1.8	8.6	4.2	3.7	1.8	4.0		0.4	3.2	1.6		0.4	2.3			82 a 153	154 a 178 ó 179 a 305	10.2 x 1	111	116	2.3
2 t	(N)ERM020S-L/S			8.5	3.5	16.4	7.9	7.0	3.5	7.9		0.4	3.2	1.6		0.4	2.3			10.2 x 1	129	128	2.3		
2.5 t	(N)ERM025S-L/S			6.7	3.5	16.4	7.9	5.7	3.5	7.9		0.4	3.2	1.6		0.4	2.3			11.2 x 1	151	150	2.8		
3 t	(N)ERM030C-L/S			5.2	3.5	16.4	7.9	4.4	3.5	7.9		0.4	3.2	1.6		0.4	2.3			10.2 x 2	154	154	4.7		
5 t	(N)ERM050L-L/S	3.4	3.5	16.4	7.9	2.9	3.5	7.9	0.75	5.1	2.5	0.75	3.8	100 a 178	179 a 193 ó 194 a 305	11.2 x 2	201	199	5.6						

\*Los anchos de patín más pequeños a 100 mm, tendrán un radio mínimo de 3500 mm.  
\*\*Los anchos de patín más pequeños a 150 mm, tendrán un radio mínimo de 1000 mm

## Polipastos/tecles eléctricos de cadena NERM/ERM con trole motorizado



NERM/ERM020L-L/S  
(Se muestra con contenedor  
de cadena de lona opcional)



NERM/ERM020L-L/S

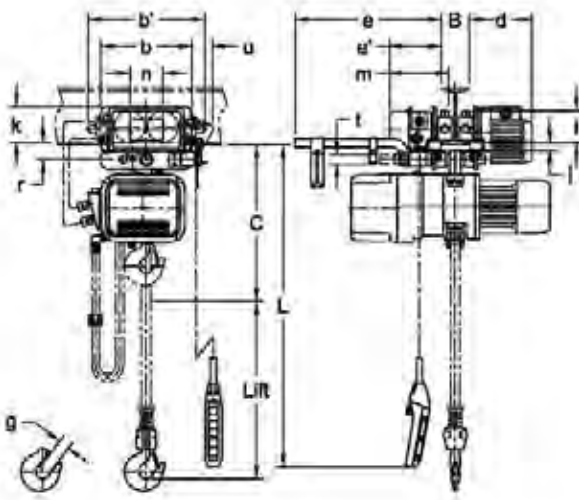
### POLIPASTO/TECLE DE VELOCIDAD SENCILLA CON TROLE DE VELOCIDAD SENCILLA - DIMENSIONES

Cap.	Código de producto	Altura libre C (mm)	b (mm)	b' (mm)	d (mm)	e (mm)	e' (mm)	g (mm)	i (mm)	j (mm)	k (mm)	m (mm)	n (mm)	r (mm)	t (mm)	u (mm)
125kg	(N)ERM001H-L/S	375	315	397	220	515	179	27	95	22	130	205	109	51	31	83
250kg	(N)ERM003S-L/S	375	315	397	220	515	179	27	95	22	130	205	109	51	31	83
250kg	(N)ERM003H-L/S	395	315	397	220	515	179	27	95	22	130	205	109	51	31	83
500kg	(N)ERM005L-L/S	395	315	397	220	515	179	27	95	22	130	205	109	51	31	83
500kg	(N)ERM005S-L/S	395	315	397	220	515	179	27	95	22	130	205	109	51	31	83
1 t	(N)ERM010L-L/S	435	315	397	220	515	179	31	95	22	130	205	109	51	31	83
1 t	(N)ERM010S-L/S	435	315	397	220	515	179	31	95	22	130	205	109	51	31	83
1.5 t	(N)ERM015S-L/S	505	325	417	225	520	185	35	110	27	125	212	118	60	36	76
2 t	(N)ERM020C-L/S	690	325	417	225	520	185	37	110	27	125	212	118	60	36	76
2 t	(N)ERM020L-L/S	570	325	417	225	520	185	40	110	27	125	212	118	60	36	76
2 t	(N)ERM020S-L/S	585	325	417	225	520	185	40	110	27	125	212	118	60	36	76
2.5 t	(N)ERM025S-L/S	620	340	442	226	521	186	40	125	29	131	215	132	68	43	70
3 t	(N)ERM030C-L/S	835	340	442	226	521	186	45	125	29	131	215	132	68	43	70
5 t	(N)ERM050L-L/S	840	400	502	281	528	192	47	140	44	145	233	150	86	54	56





NERM/ERM020LD-L/S  
(Se muestra con contenedor de cadena de lona opcional)



NERM/ERM020LD-L/S

**POLIPASTO/TECLE DE DOBLE VELOCIDAD CON TROLE DE VELOCIDAD SENCILLA - ESPECIFICACIONES**

Cap.	Código de producto	Elev. est. (m)	Cable de la botonera L (m)	Motor de elevación trifásico 60 Hz*			Motor de elevación trifásico 50 Hz			Motor de traslación trifásico 60 Hz			Motor de traslación trifásico 50 Hz			Ajuste del ancho de patín B (mm)		Radio mínimo permitido para curva (mm)	Diámetro de la cadena de carga (mm) x Ramales	Peso neto (kg)		Peso por un metro adicional de elevación (kg)					
				Velocidad de elevación (m/min)	Rendimiento (kW)	Corriente nominal (amps)		Velocidad de elevación (m/min)	Rendimiento (kW)	Corriente nominal (amps)	Velocidad transversal (m/min)	Rendimiento (kW)	Corriente nominal (amps)		Velocidad transversal (m/min)	Rendimiento (kW)	Corriente nominal (amps)			Estándar	Opcional		NER	ER			
						@208-230V	@460V						@380V	@280-230V											@460V	@380V	
125kg	(N)ERM001HD-L/S	3.0	2.5	16.8/2.7	0.56	3.6	1.8	16.6/1.4	0.56	2.7	L=12.2 S=24.4	0.4	3.2	1.6	L=10 S=20	0.4	2.5	58 a 127	128 a 153 Ó 154 a 305	800*	4.3 x 1	58	60	0.42			
250kg	(N)ERM003SD-L/S			11.0/1.8	0.56	3.6	1.8	10.8/0.9	0.56	2.7		0.4	3.2	1.6		0.4	2.5				4.3 x 1	58	60	0.42			
250kg	(N)ERM003HD-L/S			16.2/2.7	0.9	5.1	2.7	15.7/1.3	0.9	3.6		0.4	3.2	1.6		0.4	2.5				6.0 x 1	66	68	0.81			
500kg	(N)ERM005LD-L/S			4.6/0.8	0.56	3.6	1.8	4.5/0.4	0.56	2.7		0.4	3.2	1.6		0.4	2.5				6.0 x 1	62	66	0.81			
500kg	(N)ERM005SD-L/S			8.8/1.5	0.9	5.1	2.7	8.5/0.7	0.9	3.6		0.4	3.2	1.6		0.4	2.5				6.0 x 1	66	68	0.81			
1 t	(N)ERM010LD-L/S			4.3/0.7	0.9	5.1	2.7	4.2/0.3	0.9	3.6		0.4	3.2	1.6		0.4	2.5				7.7 x 1	75	79	1.33			
1 t	(N)ERM010SD-L/S			8.5/1.4	1.8	9.1	4.5	8.2/0.7	1.8	5.1		0.4	3.2	1.6		0.4	2.5				7.7 x 1	82	83	1.33			
1.5 t	(N)ERM015SD-L/S			5.5/0.9	1.8	9.1	4.5	5.3/0.4	1.8	5.1		0.4	3.2	1.6		0.4	2.5				82 a 153	154 a 178 Ó 179 a 305	800**	10.2 x 1	110	116	2.3
2 t	(N)ERM020CD-L/S			2.1/0.3	0.9	5.1	2.7	2.1/0.2	0.9	3.6		0.4	3.2	1.6		0.4	2.5							7.7 x 2	94	98	2.7
2 t	(N)ERM020LD-L/S			4.3/0.7	1.8	9.1	4.5	4.3/0.4	1.8	5.1		0.4	3.2	1.6		0.4	2.5				1000	1000	10.2 x 1	111	116	2.3	
2 t	(N)ERM020SD-L/S	8.5/1.4	3.5	17.3	8.3	8.2/0.7	3.5	9.2	0.4	3.2	1.6	0.4	2.5	10.2 x 1	127	130	2.3										
2.5 t	(N)ERM025SD-L/S	6.7/1.1	3.5	17.3	8.3	6.6/0.6	3.5	9.2	0.4	3.2	1.6	0.4	2.5	1000	1000	11.2 x 1	147	153	2.8								
3 t	(N)ERM030CD-L/S	5.2/0.9	3.5	17.3	8.3	5.2/0.4	3.5	9.2	0.4	3.2	1.6	0.4	2.5			10.2 x 2	152	156	4.7								
5 t	(N)ERM050LD-L/S	2.8	2.8	3.4/0.6	3.5	17.3	8.3	3.3/0.3	3.5	9.2	0.75	5.1	2.5	0.75	4.0	100 a 178	179 a 193 Ó 194 a 305	1800	11.2 x 2	197	203	5.6					

\*Los anchos de patín más pequeños a 100 mm, tendrán un radio mínimo de 3500 mm.

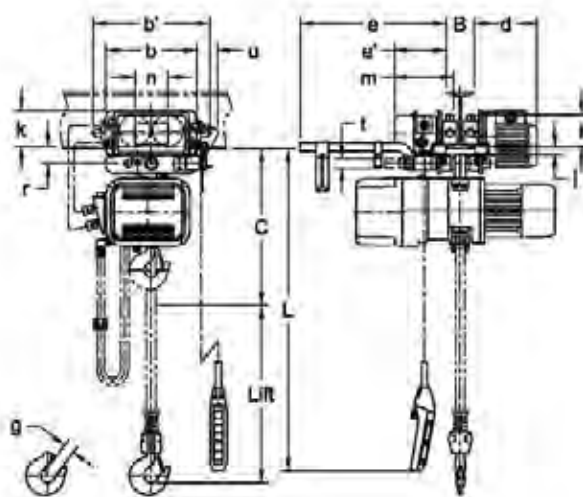
\*\*Los anchos de patín más pequeños a 150 mm, tendrán un radio mínimo de 1000 mm.

† A pesar de que los modelos de voltaje 208/230 y 460 se muestran juntos, los motores NO son reconectables. La proporción de velocidad es de 6:1 con ajuste de hasta 12:1.

## Polipastos/tecles eléctricos de cadena NERM/ERM con trole motorizado



NERM/ERM020LD-L/S  
(Se muestra con contenedor  
de cadena de lona opcional)



NERM/ERM020LD-L/S

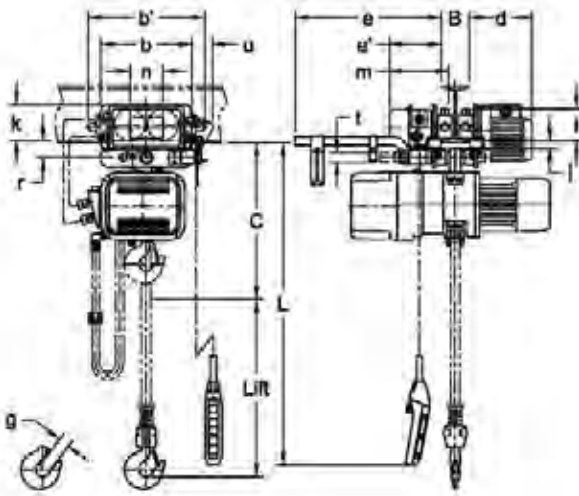
### POLIPASTO/TECLE DE DOBLE VELOCIDAD CON TROLE DE VELOCIDAD SENCILLA - DIMENSIONES

Cap.	Código de producto	Altura libre C (mm)	b (mm)	b' (mm)	d (mm)	e (mm)	e' (mm)	g (mm)	i (mm)	j (mm)	k (mm)	m (mm)	n (mm)	r (mm)	t (mm)	u (mm)
125kg	(N)ERM001HD-L/S	375	315	397	220	515	179	27	95	22	130	205	109	51	31	83
250kg	(N)ERM003SD-L/S	375	315	397	220	515	179	27	95	22	130	205	109	51	31	83
250kg	(N)ERM003HD-L/S	395	315	397	220	515	179	27	95	22	130	205	109	51	31	83
500kg	(N)ERM005LD-L/S	395	315	397	220	515	179	27	95	22	130	205	109	51	31	83
500kg	(N)ERM005SD-L/S	395	315	397	220	515	179	27	95	22	130	205	109	51	31	83
1 t	(N)ERM010LD-L/S	435	315	397	220	515	179	31	95	22	130	205	109	51	31	83
1 t	(N)ERM010SD-L/S	435	315	397	220	515	179	31	95	22	130	205	109	51	31	83
1.5 t	(N)ERM015SD-L/S	505	325	417	225	520	185	35	110	27	125	212	118	60	36	76
2 t	(N)ERM020CD-L/S	690	325	417	225	520	185	37	110	27	125	212	118	60	36	76
2 t	(N)ERM020LD-L/S	570	325	417	225	520	185	40	110	27	125	212	118	60	36	76
2 t	(N)ERM020SD-L/S	585	325	417	225	520	185	40	110	27	125	212	118	60	36	76
2.5 t	(N)ERM025SD-L/S	620	340	442	226	521	186	40	125	29	131	215	132	68	43	70
3 t	(N)ERM030CD-L/S	835	340	442	226	521	186	45	125	29	131	215	132	68	43	70
5 t	(N)ERM050LD-L/S	840	400	502	281	528	192	47	140	44	145	233	150	86	54	56

La proporción de velocidad es de 6:1 con ajuste de hasta 12:1.



NERM/ERM020LD-SD  
(Se muestra con contenedor de cadena de lona opcional)



NERM/ERM020LD-SD

**POLIPASTO/TECLE DE DOBLE VELOCIDAD CON TROLE DE DOBLE VELOCIDAD – ESPECIFICACIONES**

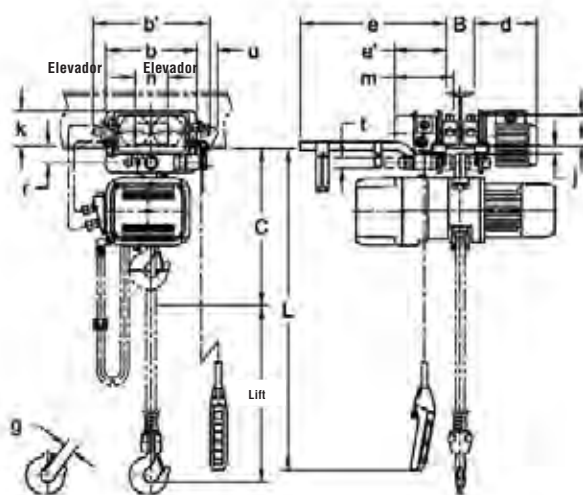
Cap.	Código de producto	Elev. est. (m)	Cable de la botonera L (m)	Motor de elevación trifásico 60 Hz <sup>2</sup>			Motor de elevación trifásico 50 Hz			Motor de traslación trifásico 60 Hz			Motor de traslación trifásico 50 Hz			Ajuste del ancho de patin B (mm)		Radio mínimo permitido para curva (mm)	Diámetro de cadena de carga (mm) x Ramales	Peso neto (kg)		Peso por un metro adicional de elevación (kg)			
				Velocidad de elevación (m/min)	Rendimiento (kW)	Corriente nominal (amps)		Velocidad de elevación (m/min)	Rendimiento (kW)	Corriente nominal (amps)	Velocidad transversal (m/min)	Rendimiento (kW)	Corriente nominal (amps)		Velocidad transversal (m/min)	Rendimiento (kW)	Corriente nominal (amps)			Estándar	Opcional		NER	ER	
						@208 – 230V	@460V						@208 – 230V	@460V			@208 – 230V								@460V
125kg	(N)ERM001HD-SD	3.0	2.5	16.8/2.7	0.56	3.6	1.8	16.6/1.4	0.56	2.7	24.4/4.0	0.4	3.4	1.7	24.4/4.0	0.4	2.5	58 a 127	128 a 153 Ó 154 a 305	800*	4.3 x 1	59	61	0.42	
250kg	(N)ERM003SD-SD			11.0/1.8	0.56	3.6	1.8	10.8/0.9	0.56	2.7		0.4	3.4	1.7		0.4	2.5				4.3 x 1	59	61	0.42	
250kg	(N)ERM003HD-SD			16.2/2.7	0.9	5.1	2.7	15.7/1.3	0.9	3.6		0.4	3.4	1.7		0.4	2.5	6.0 x 1	68	70	0.81				
500kg	(N)ERM005LD-SD			4.6/0.8	0.56	3.6	1.8	4.5/0.4	0.56	2.7		0.4	3.4	1.7		0.4	2.5	6.0 x 1	64	68	0.81				
500kg	(N)ERM005SD-SD			8.8/1.5	0.9	5.1	2.7	8.5/0.7	0.9	3.6		0.4	3.4	1.7		0.4	2.5	6.0 x 1	68	70	0.81				
1 t	(N)ERM010LD-SD			4.3/0.7	0.9	5.1	2.7	4.2/0.3	0.9	3.6		0.4	3.4	1.7		0.4	2.5	7.7 x 1	77	81	1.33				
1 t	(N)ERM010SD-SD			8.5/1.4	1.8	9.1	4.5	8.2/0.7	1.8	5.1		0.4	3.4	1.7		0.4	2.5	7.7 x 1	84	85	1.33				
1.5 t	(N)ERM015SD-SD			5.5/0.9	1.8	9.1	4.5	5.3/0.4	1.8	5.1		0.4	3.4	1.7		0.4	2.5	10.2 x 1	111	118	2.3				
2 t	(N)ERM020CD-SD			2.1/0.3	0.9	5.1	2.7	2.1/0.2	0.9	3.6		0.4	3.4	1.7		0.4	2.5	7.7 x 2	97	101	2.7				
2 t	(N)ERM020LD-SD			4.3/0.7	1.8	9.1	4.5	4.3/0.4	1.8	5.1		0.4	3.4	1.7		0.4	2.5	10.2 x 1	112	119	2.3				
2 t	(N)ERM020SD-SD			8.5/1.4	3.5	17.3	8.3	8.2/0.7	3.5	9.2		0.4	3.4	1.7		0.4	2.5	10.2 x 1	129	132	2.3				
2.5 t	(N)ERM025SD-SD			6.7/1.1	3.5	17.3	8.3	6.6/0.6	3.5	9.2		0.4	3.4	1.7		0.4	2.5	11.2 x 1	150	156	2.8				
3 t	(N)ERM030CD-SD			5.2/0.9	3.5	17.3	8.3	5.2/0.4	3.5	9.2		0.4	3.4	1.7		0.4	2.5	10.2 x 2	154	159	4.7				
5 t	(N)ERM050LD-SD			2.8	2.8	3.4/0.6	3.5	17.3	8.3	3.3/0.3		3.5	9.2	0.75		5.4	2.4	0.75	4.0	100 a 178	179 a 193 Ó 194 a 305	1800	11.2 x 2	199	205

\*Los anchos de patin más pequeños a 100 mm, tendrán un radio mínimo de 3500 mm.  
 \*\*Los anchos de patin más pequeños a 150 mm, tendrán un radio mínimo de 1000 mm.  
<sup>2</sup>A pesar de que los modelos de voltaje 208/230 & 460 se muestran juntos, los motores NO son reconectables.  
 La proporción de velocidad del polipasto/tecle es de 6:1 con ajuste de hasta 12:1.  
 La proporción de velocidad del trole es de 6:1 con ajuste de hasta 10:1.

## Polipastos/tecles eléctricos de cadena NERM/ERM con trole motorizado



NERM/ERM020LD-SD  
(Se muestra con contenedor de cadena de lona opcional)



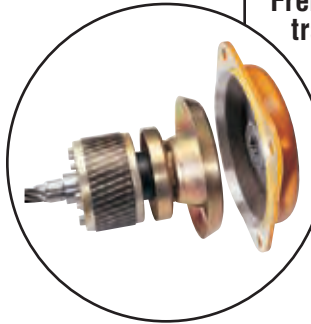
NERM/ERM020LD-SD

### POLIPASTO/TECLE DE DOBLE VELOCIDAD CON TROLE DE DOBLE VELOCIDAD - DIMENSIONES

Cap.	Código de producto	Altura libre C (mm)	b (mm)	b' (mm)	d (mm)	e (mm)	e' (mm)	g (mm)	i (mm)	j (mm)	k (mm)	m (mm)	n (mm)	r (mm)	t (mm)	u (mm)
125kg	(N)ERM001HD-SD	375	315	397	220	515	179	27	95	22	130	205	109	51	31	83
250kg	(N)ERM003SD-SD	375	315	397	220	515	179	27	95	22	130	205	109	51	31	83
250kg	(N)ERM003HD-SD	395	315	397	220	515	179	27	95	22	130	205	109	51	31	83
500kg	(N)ERM005LD-SD	395	315	397	220	515	179	27	95	22	130	205	109	51	31	83
500kg	(N)ERM005SD-SD	395	315	397	220	515	179	27	95	22	130	205	109	51	31	83
1 t	(N)ERM010LD-SD	435	315	397	220	515	179	31	95	22	130	205	109	51	31	83
1 t	(N)ERM010SD-SD	435	315	397	220	515	179	31	95	22	130	205	109	51	31	83
1.5 t	(N)ERM015SD-SD	505	325	417	225	520	185	35	110	27	125	212	118	60	36	76
2 t	(N)ERM020CD-SD	690	325	417	225	520	185	37	110	27	125	212	118	60	36	76
2 t	(N)ERM020LD-SD	570	325	417	225	520	185	40	110	27	125	212	118	60	36	76
2 t	(N)ERM020SD-SD	585	325	417	225	520	185	40	110	27	125	212	118	60	36	76
2.5 t	(N)ERM025SD-SD	620	340	442	226	521	186	40	125	29	131	215	132	68	43	70
3 t	(N)ERM030CD-SD	835	340	442	226	521	186	45	125	29	131	215	132	68	43	70
5 t	(N)ERM050LD-SD	840	400	502	281	528	192	47	140	44	145	233	150	86	54	56

La proporción de velocidad del polipasto/tecle es de 6:1 con ajuste de hasta 12:1.  
La proporción de velocidad del trole es de 6:1 con ajuste de hasta 10:1.

## Troles motorizados MR

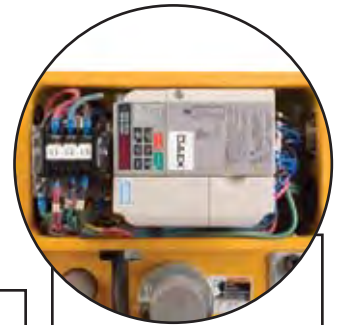


### Freno de motor con rotor de tracción

Extremadamente duradero y confiable. Este avanzado diseño proporciona un preciso control de la carga, una excelente desaceleración y una vida útil prolongada.

### Motor de uso industrial

Diseñado para un máximo rendimiento con caballos de fuerza de alta potencia, calificación de uso de 30 minutos, alerones de enfriamiento y protección térmica del motor estándar. El motor está completamente sellado sin ventilación.



### Inversor de frecuencia (VFD)

Control de doble velocidad estándar a través del inversor de frecuencia "debajo de la cubierta."

### Topes de caída incorporados

Una característica importante que brinda seguridad adicional para el operador y el equipo.

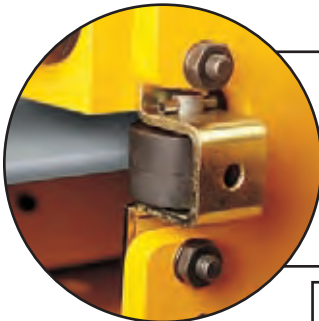


### Protección sellada

Adecuado para el uso en exteriores e interiores, incluyendo ambientes adversos (consulte el Manual del Usuario para obtener más detalles). Calificación IP55 gracias a los empaques ubicados a lo largo de todo el trole.

### Paragolpes de caucho

Característica estándar en todos los troles motorizados. Brinda protección en caso de colisiones. Cumple con los estándares de ASME.



### Rodillos de guía laterales

Cuatro rodillos respaldados con rodamiento de baleros mejoran la suave traslación del trole y reducen el desgaste de las ruedas y la viga.

### Apoyo de brazo para cables

La cómoda "barra de remolque" es un componente estándar que brinda apoyo y guía el festón de suministro de energía.



### Conexiones de enchufe para botoneras

Ahorra valioso tiempo en la configuración y el mantenimiento del trole. La "desconexión rápida" reemplaza los típicos diseños de cableado duro.

## Polipastos/tecles eléctricos de cadena NERP/ERP y NERG/ERG con trole de empuje o engranado



NERP/ERP010S  
(Se muestra con  
contenedor de cadena  
de lona opcional y  
paragolpes de caucho)

Apoyar nuestros polipastos/tecles serie NER/ER en un trole de empuje PT o engranado GT creará un método fácil y económico de transportar la carga. Esta combinación es ideal en talleres pequeños o en lugares con cargas de movimiento infrecuente.

### Características y beneficios

#### Conexiones de enchufe

Ahorran valioso tiempo en la configuración y el mantenimiento del polipasto/tecle.

#### Suspensión de fácil acceso

Los pernos externos permiten un rápido cambio de gancho a agarradera en configuraciones de suspensión de trole en la mayoría de los modelos.

#### Orientación perpendicular

Los polipastos/tecles con suspensión de trole motorizado MR están configurados de manera perpendicular a la viga. La suspensión paralela es opcional.

#### Iniciativa ecológica

Construido de manera más eficiente sin utilizar materiales dañinos. No contamina el medio ambiente. Cumple con los requisitos RoHS.

#### Gancho cortado y sistema de seguro de gancho

Brinda un cierre reforzado y mejora la resistencia contra las fuerzas laterales que son estándar en la mayoría de los modelos.

#### Polea de carga única

Un mayor número de bolsillos reduce la vibración de la cadena y aumenta su vida útil. 5 bolsillos estándar; 6 bolsillos en polipastos/tecles de cuerpo más pequeño.

### Especificaciones estándar del trole

#### Rango de capacidad

De empuje PT: 125 kg – 5 t  
Engranado GT: 125 kg – 5 t  
(Consulte la página 38 para 7.5 t – 10 t)

#### Ejes

Los ejes estándar entran en un amplio rango de patines. Ejes más largos para espaciadores de vigas más anchas para ajustes rápidos.

#### Topes de caída

Estándar

#### Cadena con mayor vida útil

Menor desgaste de la cadena como resultado de un revolucionario proceso de tratamiento térmico, mejor material y tamaño de la cadena.

#### Interruptores de límite

Los interruptores de límite superior e inferior de bajo perfil son estándar.

#### Contactores

Contactores mecánicamente interbloqueados de trabajo pesado en modelos de velocidad sencilla.

#### Freno de carga y embrague de fricción

El embrague de fricción es estándar en los modelos NER/ER y el embrague de fricción con freno mecánico de carga es estándar en los modelos ER. El material de fricción de carbón brinda un consistente rendimiento en un amplio rango de temperaturas.

#### Cadena de carga de mayor soporte y resistente a la corrosión y al desgaste

Cadena de carga recubierta de níquel, de gran resistencia, grado 80, certificada según los estándares DIN. Utiliza una tecnología única para aumentar significativamente la resistencia a la fatiga y al desgaste.

#### Paragolpes

Opcional

#### Caída estándar de la cadena manual

0.6 m menor a la elevación en troles engranados (caídas más largas disponibles)

#### Ruedas

Completamente de acero  
Rodamiento de baleros sellados  
Cabén en patines de viga planos o afilados

#### Medidor de cuantahoras estándar

Registra y muestra el número de arranques en descenso y el uso del polipasto/tecle en horas que son vitales para el mantenimiento preventivo de éste. Viene integrado al VFD en modelos de doble velocidad.

#### VFD de doble velocidad

VFD estándar debajo de la cubierta para polipastos/tecles de doble velocidad. La proporción de velocidad es de 6:1 con ajuste de hasta 12:1.

#### “The Guardian”: Tecnología de freno inteligente

Un freno electromagnético accionado por corriente no se libera a menos que el motor esté activado. El freno del polipasto/tecle tiene una garantía de 10 años.

#### Botoneras

Diseño ergonómico para la comodidad del operador. El botón rojo de detención de emergencia viene estándar en todas las botoneras de 2 botones en polipastos/tecles de doble velocidad.

#### Caída estándar de la botonera del polipasto/tecle

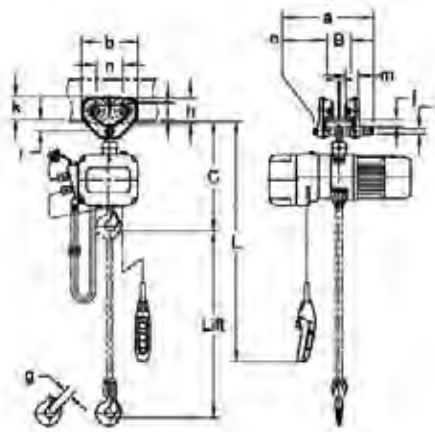
1.2 m menor a la elevación (caídas más largas disponibles)

#### Longitud estándar del suministro de energía

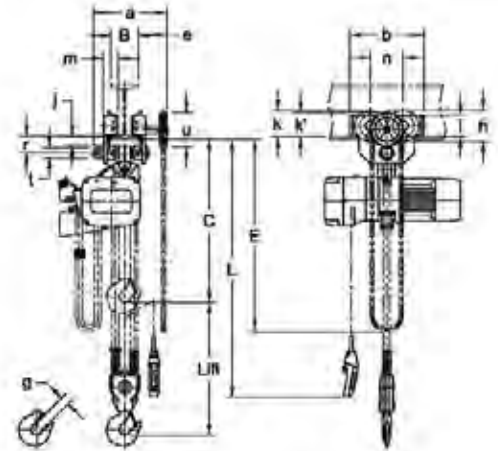
4.6 m (más longitudes disponibles)

#### Botoneras estándar

Velocidad sencilla: 2 botones (contactos momentáneos)  
Doble velocidad: 2 botones (contactos momentáneos) con botón de emergencia de encendido/apagado (contactos prolongados)



NERP/ERP010S



NERG/ERG050L

NERP/ERP010S  
(Se muestra con contenedor de cadena de lona opcional y paragolpes de caucho)

**POLIPASTO/TECLE DE VELOCIDAD SENCILLA CON TROLE DE EMPUJE O ENGRANADO – ESPECIFICACIONES**

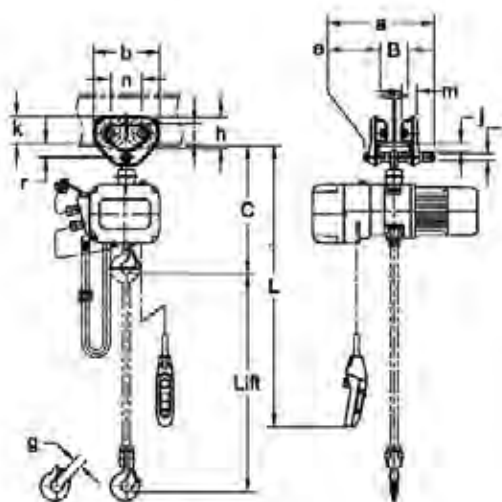
Cap.	Código de producto	Elev. est. (m)	Cable de la botonera L (m)	Motor de elevación trifásico 60 Hz			Motor de elevación trifásico 50 Hz			Ajuste del ancho patin B (mm)		Radio mínimo permitido para curva (mm)	Diámetro de la cadena de carga (mm) x Ramales	Peso neto (kg)		Peso por un metro adicional de elevación (kg)	
				Velocidad de elevación (m/min)	Rendimiento (kW)	Corriente nominal (amps)	Velocidad de elevación (m/min)	Rendimiento (kW)	Corriente nominal (amps)	Estándar	Opcional			NER	ER		
																	@208 - 230V
125kg	(N)ERP(ERG)001H	3.0	2.5	16.8	0.56	3.4	1.7	14.1	0.56	2.0	58 a 102 (58 a 127)	103 a 203 (128 a 203) Ó 204 a 305	1100 (1300)	4.3 x 1	32 (40)	33 (41)	0.42 (1.4)
250kg	(N)ERP(ERG)003S			11.0	0.56	3.4	1.7	9.1	0.56	2.0				4.3 x 1	32 (40)	33 (41)	0.42 (1.4)
250kg	(N)ERP(ERG)003H			16.2	0.9	4.8	2.5	13.4	0.9	2.7				6.0 x 1	41 (49)	42 (50)	0.81 (1.7)
500kg	(N)ERP(ERG)005L			4.6	0.56	3.4	1.7	3.8	0.56	2.0				6.0 x 1	37 (45)	41 (48)	0.81 (1.7)
500kg	(N)ERP(ERG)005S			8.8	0.9	4.8	2.5	7.3	0.9	2.7				6.0 x 1	41 (49)	42 (50)	0.81 (1.7)
1 t	(N)ERP(ERG)010L			4.3	0.9	4.8	2.5	3.5	0.9	2.7	58 a 127	128 a 203 Ó 204 a 305	1300	7.7 x 1	55 (59)	58 (62)	1.33 (2.3)
1 t	(N)ERP(ERG)010S			8.5	1.8	8.6	4.2	7.1	1.8	4.0				7.7 x 1	62 (66)	62 (66)	1.33 (2.3)
1.5 t	(N)ERP(ERG)015S			5.5	1.8	8.6	4.2	4.5	1.8	4.0	82 a 153	154 a 305	1500	10.2 x 1	85 (89)	91 (95)	2.3 (3.2)
2 t	(N)ERP(ERG)020C			2.1	0.9	4.8	2.5	1.8	0.9	2.7				7.7 x 2	73 (78)	75 (80)	2.7 (3.6)
2 t	(N)ERP(ERG)020L			4.3	1.8	8.6	4.2	3.7	1.8	4.0				10.2 x 1	86 (90)	92 (96)	2.3 (3.2)
2 t	(N)ERP(ERG)020S	8.5	3.5	16.4	7.9	7.0	3.5	7.9	10.2 x 1	105 (109)				104 (108)	2.3 (3.2)		
2.5 t	(N)ERP(ERG)025S	6.7	3.5	16.4	7.9	5.7	3.5	7.9	1700	11.2 x 1			127 (131)	126 (130)	2.8 (3.7)		
3 t	(N)ERP(ERG)030C	5.2	3.5	16.4	7.9	4.4	3.5	7.9		10.2 x 2	129 (133)	128 (132)	4.7 (5.6)				
5 t	(N)ERP(ERG)050L	3.4	3.5	16.4	7.9	2.9	3.5	7.9	100 a 178	179 a 305	2300	11.2 x 2	181 (188)	179 (186)	5.6 (6.5)		

Los números entre paréntesis son datos correspondientes a troles engranados.  
\*El ancho de patin mínimo para viga curvada es de: 73 mm = 1 t con trole de empuje y 125 kg – 1 t con trole engranado  
89 mm = 3 t con trole de empuje o engranado

**Polipastos/tecles eléctricos de cadena NERP/ERP y NERG/ERG con trole de empuje o engranado**



NERP/ERP010S  
(Se muestra con contenedor de cadena de lona opcional y paragolpes de caucho)



NERP/ERP010S

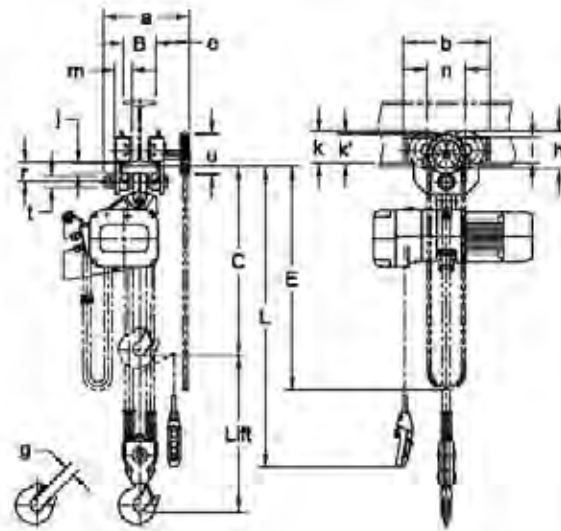
**POLIPASTO/TECLE DE VELOCIDAD SENCILLA CON TROLE DE EMPUJE – DIMENSIONES**

Cap.	Código de producto	Altura libre C (mm)	a (mm)	b (mm)	e (mm)	g (mm)	h (mm)	i (mm)	j (mm)	k (mm)	m (mm)	n (mm)	r (mm)	t (mm)
125kg	(N)ERP001H	395	204	182	46	27	82	60	22	76	48	84	38	22
250kg	(N)ERP003S	395	204	182	46	27	82	60	22	76	48	84	38	22
250kg	(N)ERP003H	415	204	182	46	27	82	60	22	76	48	84	38	22
500kg	(N)ERP005L	415	204	182	46	27	82	60	22	76	48	84	38	22
500kg	(N)ERP005S	415	204	182	46	27	82	60	22	76	48	84	38	22
1 t	(N)ERP010L	470	249	236	56	31	106	71	28	95	56	112	50	25
1 t	(N)ERP010S	470	249	236	56	31	106	71	28	95	56	112	50	25
1.5 t	(N)ERP015S	570	300	280	69	35	127	85	35	112	71	131	62	32
2 t	(N)ERP020C	695	300	280	69	37	127	85	35	112	71	131	62	32
2 t	(N)ERP020L	635	300	280	69	40	127	85	35	112	71	131	62	32
2 t	(N)ERP020S	650	300	280	69	40	127	85	35	112	71	131	62	32
2.5 t	(N)ERP025S	680	320	324	79	40	148	100	36	134	80	152	68	36
3 t	(N)ERP030C	830	320	324	79	45	148	100	36	134	80	152	68	36
5 t	(N)ERP050L	840	297	400	53	47	169	118	47	144	81	178	88	54





NERG/ERG050L

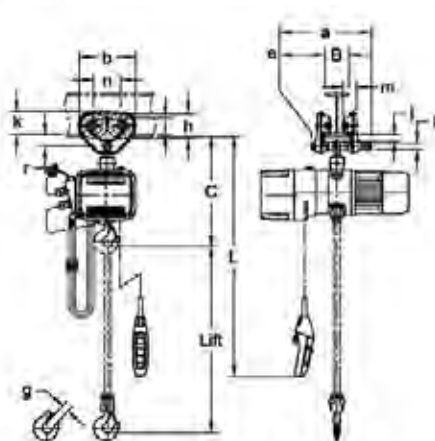


NERG/ERG050L

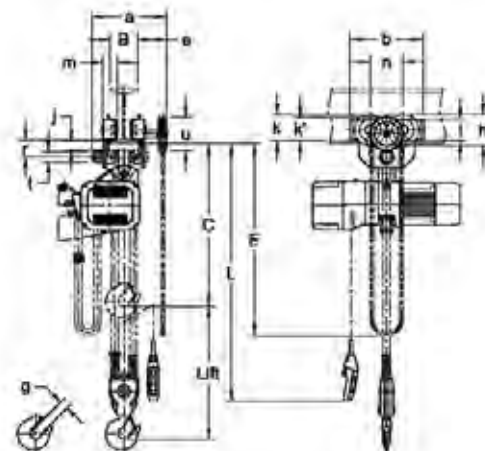
**POLIPASTO/TECLE DE VELOCIDAD SENCILLA CON TROLE ENGRANADO - DIMENSIONES**

Cap.	Código de producto	Altura libre C (mm)	E (m)	a (mm)	b (mm)	e (mm)	g (mm)	h (mm)	i (mm)	j (mm)	k (mm)	k' (mm)	m (mm)	n (mm)	r (mm)	t (mm)	u (mm)
125kg	(N)ERG001H	415	3.2	345	236	152	27	106	71	29	95	106	56	112	50	25	183
250kg	(N)ERG003S	415	3.2	345	236	152	27	106	71	29	95	106	56	112	50	25	183
250kg	(N)ERG003H	435	3.2	345	236	152	27	106	71	29	95	106	56	112	50	25	183
500kg	(N)ERG005L	435	3.2	345	236	152	27	106	71	29	95	106	56	112	50	25	183
500kg	(N)ERG005S	435	3.2	345	236	152	27	106	71	29	95	106	56	112	50	25	183
1 t	(N)ERG010L	470	3.2	345	236	152	31	106	71	29	95	106	56	112	50	25	183
1 t	(N)ERG010S	470	3.2	345	236	152	31	106	71	29	95	106	56	112	50	25	183
1.5 t	(N)ERG015S	570	3.2	385	280	154	35	127	85	35	112	109	71	131	62	32	183
2 t	(N)ERG020C	695	3.2	385	280	154	37	127	85	35	112	109	71	131	62	32	183
2 t	(N)ERG020L	635	3.2	385	280	154	40	127	85	35	112	109	71	131	62	32	183
2 t	(N)ERG020S	650	3.2	385	280	154	40	127	85	35	112	109	71	131	62	32	183
2.5 t	(N)ERG025S	680	3.4	398	324	157	40	148	100	36	134	114	80	152	68	36	183
3 t	(N)ERG030C	830	3.4	398	324	157	45	148	100	36	134	114	80	152	68	36	183
5 t	(N)ERG050L	840	3.5	401	400	157	47	169	118	46	144	130	81	178	88	54	183

# Polipastos/tecles eléctricos de cadena NERP/ERP y NERG/ERG con trole de empuje o engranado



NERP/ERP010SD



NERG/ERG050LD

NERP/ERP010SD  
(Se muestra con contenedor de cadena de lona opcional y paragolpes de caucho)

## POLIPASTO/TECLE DE VELOCIDAD SENCILLA CON TROLE DE EMPUJE O ENGRANADO – ESPECIFICACIONES

Cap.	Código de producto	Elev. est. (m)	Cable de la botonera L (m)	Motor de elevación trifásico 60 Hz <sup>1</sup>			Motor de elevación trifásico 50 Hz			Ajuste del ancho de patín B (mm)		Radio mínimo permitido para curva (mm)	Diámetro de la cadena de carga (mm) x Ramales	Peso neto (kg)		Peso por un metro adicional de elevación (kg)			
				Velocidad de elevación (m/min)	Rendimiento (kW)	Corriente nominal (amps)		Velocidad de elevación (m/min)	Rendimiento (kW)	Corriente nominal (amps)	Estándar			Opcional	NER		ER		
						@208 - 230V	@460V											@380V	
125kg	(N)ERP(ERG)001HD	3.0	2.5	16.8/2.7	0.56	3.6	1.8	16.6/1.4	0.56	2.7	58 a 102 (58 a 127)	103 a 203 (128 a 203) ó 204 a 305	1100 (1300)	4.3 x 1	32 (40)	34 (42)	0.42 (1.4)		
250kg	(N)ERP(ERG)003SD			11.0/1.8	0.56	3.6	1.8	10.8/0.9	0.56	2.7				4.3 x 1	32 (40)	34 (42)	0.42 (1.4)		
250kg	(N)ERP(ERG)003HD			16.2/2.7	0.9	5.1	2.7	15.7/1.3	0.9	3.6				6.0 x 1	40 (48)	42 (50)	0.81 (1.7)		
500kg	(N)ERP(ERG)005LD			4.6/0.8	0.56	3.6	1.8	4.5/0.4	0.56	2.7	58 a 127	128 a 203 ó 204 a 305	1300	6.0 x 1	36 (44)	41 (48)	0.81 (1.7)		
500kg	(N)ERP(ERG)005SD			8.8/1.5	0.9	5.1	2.7	8.5/0.7	0.9	3.6				6.0 x 1	40 (48)	42 (50)	0.81 (1.7)		
1 t	(N)ERP(ERG)010LD			4.3/0.7	0.9	5.1	2.7	4.2/0.3	0.9	3.6				7.7 x 1	53 (57)	57 (61)	1.33 (2.3)		
1 t	(N)ERP(ERG)010SD			8.5/1.4	1.8	9.1	4.5	8.2/0.7	1.8	5.1	82 a 153	154 a 305	1500	7.7 x 1	60 (64)	61 (65)	1.33 (2.3)		
1.5 t	(N)ERP(ERG)015SD			5.5/0.9	1.8	9.1	4.5	5.3/0.4	1.8	5.1				10.2 x 1	85 (89)	92 (96)	2.3 (3.2)		
2 t	(N)ERP(ERG)020CD			2.1/0.3	0.9	5.1	2.7	2.1/0.2	0.9	3.6				7.7 x 2	70 (75)	74 (79)	2.7 (3.6)		
2 t	(N)ERP(ERG)020LD			4.3/0.7	1.8	9.1	4.5	4.3/0.4	1.8	5.1	1700	1700	1700	10.2 x 1	86 (90)	92 (96)	2.3 (3.2)		
2 t	(N)ERP(ERG)020SD			8.5/1.4	3.5	17.3	8.3	8.2/0.7	3.5	9.2				10.2 x 1	103 (107)	106 (110)	2.3 (3.2)		
2.5 t	(N)ERP(ERG)025SD			6.7/1.1	3.5	17.3	8.3	6.6/0.6	3.5	9.2				11.2 x 1	123 (127)	129 (133)	2.8 (3.7)		
3 t	(N)ERP(ERG)030CD			2.8	2.8	5.2/0.9	3.5	17.3	8.3	5.2/0.4	3.5	9.2	100 a 178	179 a 305	2300	10.2 x 2	127 (131)	130 (134)	4.7 (5.6)
5 t	(N)ERP(ERG)050LD					3.4/0.6	3.5	17.3	8.3	3.3/0.3	3.5	9.2				11.2 x 2	177 (184)	183 (190)	5.6 (6.5)

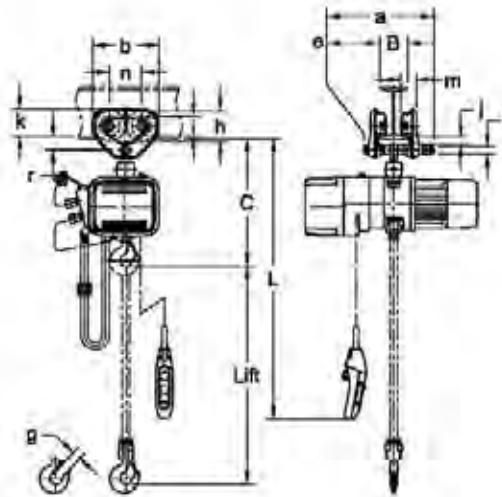
Los números entre paréntesis son datos correspondientes a troles engranados.

<sup>1</sup>El ancho de patín mínimo para viga curvada es de: 73 mm = 1 t con trole de empuje y 125 kg – 1 t con trole engranado

89 mm = 3 t con trole de empuje o engranado

<sup>2</sup>A pesar de que los modelos de voltaje 208/230 & 460 se muestran juntos, los motores NO son reconectables.

La proporción de velocidad es de 6:1 con ajuste de hasta 12:1.



NERP/ERP010SD

NERP/ERP010SD  
(Se muestra con contenedor de cadena de lona opcional y paragolpes de caucho)

**POLIPASTO/TECLE DE DOBLE VELOCIDAD CON TROLE DE EMPUJE – DIMENSIONES**

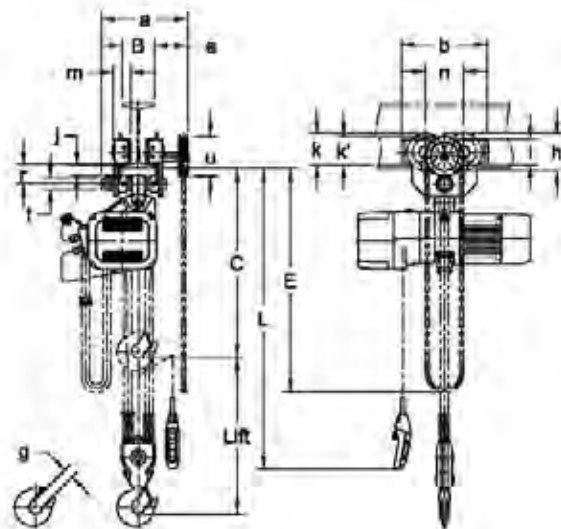
Cap.	Código de producto	Altura libre C (mm)	a (mm)	b (mm)	e (mm)	g (mm)	h (mm)	i (mm)	j (mm)	k (mm)	m (mm)	n (mm)	r (mm)	t (mm)
125kg	(N)ERP001HD	395	204	182	46	27	82	60	22	76	48	84	38	22
250kg	(N)ERP003SD	395	204	182	46	27	82	60	22	76	48	84	38	22
250kg	(N)ERP003HD	415	204	182	46	27	82	60	22	76	48	84	38	22
500kg	(N)ERP005LD	415	204	182	46	27	82	60	22	76	48	84	38	22
500kg	(N)ERP005SD	415	204	182	46	27	82	60	22	76	48	84	38	22
1 t	(N)ERP010LD	470	249	236	56	31	106	71	28	95	56	112	50	25
1 t	(N)ERP010SD	470	249	236	56	31	106	71	28	95	56	112	50	25
1.5 t	(N)ERP015SD	570	300	280	69	35	127	85	35	112	71	131	62	32
2 t	(N)ERP020CD	695	300	280	69	37	127	85	35	112	71	131	62	32
2 t	(N)ERP020LD	635	300	280	69	40	127	85	35	112	71	131	62	32
2 t	(N)ERP020SD	650	300	280	69	40	127	85	35	112	71	131	62	32
2.5 t	(N)ERP025SD	680	320	324	79	40	148	100	36	134	80	152	68	36
3 t	(N)ERP030CD	830	320	324	79	45	148	100	36	134	80	152	68	36
5 t	(N)ERP050LD	840	297	400	53	47	169	118	47	144	81	178	88	54

La proporción de velocidad es de 6:1 con ajuste de hasta 12:1.

## Polipastos/tecles eléctricos de cadena NERP/ERP y NERG/ERG con trole de empuje o engranado



NERG/ERG050LD



NERG/ERG050LD

### POLIPASTO/TECLE DE DOBLE VELOCIDAD CON TROLE ENGRANADO - DIMENSIONES

Cap.	Código de producto	Altura libre C (mm)	E (m)	a (mm)	b (mm)	e (mm)	g (mm)	h (mm)	i (mm)	j (mm)	k (mm)	k' (mm)	m (mm)	n (mm)	r (mm)	t (mm)	u (mm)
125kg	(N)ERG001HD	415	3.2	345	236	152	27	106	71	29	95	106	56	112	50	25	183
250kg	(N)ERG003SD	415	3.2	345	236	152	27	106	71	29	95	106	56	112	50	25	183
250kg	(N)ERG003HD	435	3.2	345	236	152	27	106	71	29	95	106	56	112	50	25	183
500kg	(N)ERG005LD	435	3.2	345	236	152	27	106	71	29	95	106	56	112	50	25	183
500kg	(N)ERG005SD	435	3.2	345	236	152	27	106	71	29	95	106	56	112	50	25	183
1 t	(N)ERG010LD	470	3.2	345	236	152	31	106	71	29	95	106	56	112	50	25	183
1 t	(N)ERG010SD	470	3.2	345	236	152	31	106	71	29	95	106	56	112	50	25	183
1.5 t	(N)ERG015SD	570	3.2	385	280	154	35	127	85	35	112	109	71	131	62	32	183
2 t	(N)ERG020CD	695	3.2	385	280	154	37	127	85	35	112	109	71	131	62	32	183
2 t	(N)ERG020LD	635	3.2	385	280	154	40	127	85	35	112	109	71	131	62	32	183
2 t	(N)ERG020SD	650	3.2	385	280	154	40	127	85	35	112	109	71	131	62	32	183
2.5 t	(N)ERG025SD	680	3.4	398	324	157	40	148	100	36	134	114	80	152	68	36	183
3 t	(N)ERG030CD	830	3.4	398	324	157	45	148	100	36	134	114	80	152	68	36	183
5 t	(N)ERG050LD	840	3.5	401	400	157	47	169	118	46	144	130	81	178	88	54	183

La proporción de velocidad es de 6:1 con ajuste de hasta 12:1.



## Polipastos/tecles eléctricos de cadena NER/ER de gran capacidad con suspensión de gancho y agarradera



NER/ER100S  
(Se muestra con  
contenedores de cadena  
de lona opcionales)

Ahora usted puede levantar cargas pesadas con nuestros modelos NER y ER. Nuestros polipastos/tecles trifásicos eléctricos de cadena brindan el ciclo de trabajo, la duración y la facilidad de operación necesaria para dar apoyo a la mayoría de izajes industriales.

### Características y beneficios

#### Conexiones de enchufe

Ahorran valioso tiempo en la configuración y el mantenimiento del polipasto/tecle.

#### Iniciativa ecológica

Construido de manera más eficiente sin utilizar materiales dañinos. No contamina el medio ambiente. Cumple con los requisitos RoHS.

#### Seguro de gancho de trabajo pesado

Estándar

#### Interruptores de límite

Los interruptores de límite superior e inferior de bajo perfil son estándar.

#### Cadena con mayor vida útil

Menor desgaste de la cadena como resultado de un revolucionario proceso de tratamiento térmico, mejor material y tamaño de la cadena.

#### Contactores

Contactores mecánicamente interbloqueados de trabajo pesado en modelos de velocidad sencilla.

#### Flujo superior de aire

Freno y motor enfriados gracias a un diseño de ingeniería de alerón de motor, paleta y cubierta de ventilador.

#### Polea de carga única

Un mayor número de bolsillos reduce la vibración de la cadena y aumenta su vida útil. 5 bolsillos estándar.

#### Freno de carga y embrague de fricción

El embrague de fricción es estándar en los modelos NER/ER y el embrague de fricción con freno mecánico de carga es estándar en los modelos ER. El material de fricción de carbón brinda un consistente rendimiento en un amplio rango de temperaturas.

#### Medidor de cuantahoras estándar

Registra y muestra el número de arranques en descenso y el uso del polipasto/tecle en horas que son vitales para el mantenimiento preventivo de éste. Viene integrado al VFD en modelos de doble velocidad.

#### Cadena de carga de mayor soporte y resistente a la corrosión y al desgaste

Cadena de carga recubierta de níquel, de gran resistencia, grado 80, certificada según los estándares DIN. Utiliza una tecnología única para aumentar significativamente la resistencia a la fatiga y al desgaste.

#### VFD de doble velocidad

VFD estándar debajo de la cubierta para polipastos/tecles de doble velocidad. La proporción de velocidad es de 3:1 con ajuste de hasta 12:1.

#### “The Guardian”: Tecnología de freno inteligente

Un freno electromagnético accionado por corriente no se libera a menos que el motor esté activado. El freno del polipasto/tecle tiene una garantía de 10 años.

#### Botoneras

Diseño ergonómico para la comodidad del operador. El botón rojo de detención de emergencia viene estándar en todas las botoneras de 2 botones en polipastos/tecles de doble velocidad.

### Especificaciones estándar del polipasto/tecle

#### Rango de capacidad

NER/ER – 7.5 t – 20 t  
(Consulte la página 8 para 125 kg - 5 t)

#### Voltaje estándar

208-230 / 460 -3-60  
Voltajes opcionales disponibles.  
Los modelos de doble velocidad no son reconectables

#### Control de voltaje

110 V (24 V opcional)

#### Clasificación\*

ASME H4  
ISO M4  
FEM 2M o 1Am

#### Ciclo de trabajo

Velocidad sencilla – 60 min.  
Doble velocidad – 30/10 min. con VFD

#### Calificaciones/Normas

Polipasto/tecle – IP55  
Botonera – IP65

#### Interruptor de límite superior/inferior

Dispositivo contra sobre-  
enrollamiento/elevación excesiva  
Estándar en todos los modelos

#### Botoneras estándar

Velocidad sencilla: 2 botones  
(contactos momentáneos)  
Doble velocidad: 2 botones  
(contactos momentáneos)  
con botón de emergencia de  
encendido/apagado (contactos  
prolongados)

#### Elevación estándar

3 m (elevaciones más largas  
disponibles)

#### Caída estándar de la botonera

1.2 m menor a la elevación (caídas  
más largas disponibles)

#### Longitud estándar del suministro de energía

9.1 m (más longitudes disponibles)

#### Suspensión

Gancho, agarradera o trole

#### Contenedor de cadena

Opcional  
De lona o acero

#### Condiciones de operación

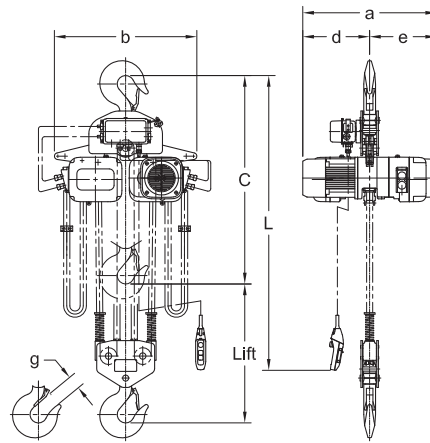
Se recomienda el uso entre 20° a  
+40° C con una humedad del 85%  
o menos.

#### NER vs. ER – Características

El modelo ER tiene las mismas características de alta calidad que las del NER además de la siguiente:

- Freno secundario – Freno mecánico de carga estilo Weston

\* Consulte la página 56-57 para obtener información adicional.



NER/ER100S

NER/ER100S  
(Se muestra con  
contenedores de cadena de  
lona opcionales)

**VELOCIDAD SENCILLA – ESPECIFICACIONES**

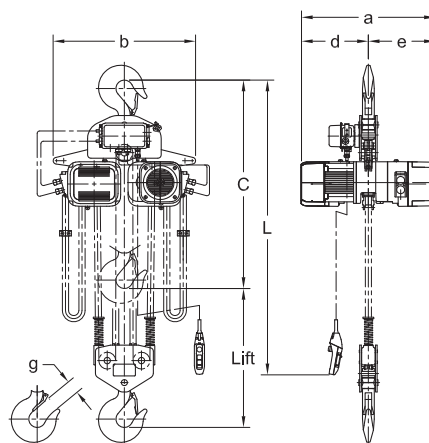
Cap. (t)	Código de producto	Elev. est. (m)	Cable de la botone- ra L (m)	Motor de elevación trifásico 60 Hz				Motor de elevación trifásico 50 Hz			Diámetro de la cadena de carga (mm) x Ramales	Peso neto (kg)		Peso por un metro adicional de elevación (kg)
				Velocidad de elevación (m/min)	Ren- dimiento (kW)	Corriente nominal (amps)		Velocidad de elevación (m/min)	Ren- dimiento (kW)	Corriente nominal (amps)		NER	ER	
						@208 - 230V	@460V							
7.5	(N)ER075S*	3.0	3.2	2.3	3.5	16.4	7.9	1.9	3.5	7.9	11.2 x 3	164	163	8.4
10	(N)ER100L		3.4	1.7	3.5	16.4	7.9	1.4	3.5	7.9	11.2 x 4	280	279	11
10	(N)ER100L-LG		3.2	1.7	3.5	16.4	7.9	1.4	3.5	7.9	11.2 x 4	260	259	11
10	(N)ER100S		3.4	3.4	3.5 x 2	16.4 x 2	7.9 x 2	2.9	3.5 x 2	7.9 x 2	11.2 x 4	303	302	11
15	(N)ER150S		3.7	2.3	3.5 x 2	16.4 x 2	7.9 x 2	1.9	3.5 x 2	7.9 x 2	11.2 x 6	404	402	17
20	(N)ER200S			1.7	3.5 x 2	16.4 x 2	7.9 x 2	1.4	3.5 x 2	7.9 x 2	11.2 x 8	476	474	22

\* Disponible solamente con suspensión de agarradera. El cable de la botonera (L) está hacia el centro del hueco de la agarradera.

**VELOCIDAD SENCILLA – DIMENSIONES**

Cap. (t)	Código de producto	Altura libre C (mm)	a (mm)		b (mm)	d (mm)		e (mm)		g (mm)	h (mm)	i (mm)
			NER	ER		NER	ER	NER	ER			
7.5	(N)ER075S	1024	736	826	590	337	427	399	399	61	282	180
10	(N)ER100L	1370	735	826	974	337	427	399	399	81	338	508
10	(N)ER100L-LG	1039	735	826	683	337	427	399	399	81	338	217
10	(N)ER100S	1370	797	853	849	399	427	399	427	81	-	-
15	(N)ER150S	1595	797	853	1022	399	427	399	427	86	-	-
20	(N)ER200S	1710	797	853	1198	399	427	399	427	102	-	-

## Polipastos/tecles eléctricos de cadena NER/ER de gran capacidad con suspensión de gancho y agarradera



NER/ER100SD

NER/ER100SD  
(Se muestra con contenedores de cadena de lona opcionales)

### DOBLE VELOCIDAD – ESPECIFICACIONES

Cap. (t)	Código de producto	Elev. est. (m)	Cable de la botonera L (m)	Motor de elevación trifásico 60 Hz <sup>†</sup>				Motor de elevación trifásico 50 Hz			Diámetro de la cadena de carga (mm) x Ramales	Peso neto (kg)		Peso por un metro adicional de elevación (kg)
				Velocidad de elevación (m/min)	Rendimiento (kW)	Corriente nominal (amps)		Velocidad de elevación (m/min)	Rendimiento (kW)	Corriente nominal (amps)		NER	ER	
						@208 - 230V	@460V							
7.5	(N)ER075SD*	3.0	3.2	2.3/0.8	3.5	17.3	8.3	2.3/0.8	3.5	9.2	11.2 x 3	162	166	8.4
10	(N)ER100LD		3.4	1.7/0.6	3.5	17.3	8.3	1.7/0.6	3.5	9.2	11.2 x 4	276	282	11
10	(N)ER100LD-LG		3.2	1.7/0.6	3.5	17.3	8.3	1.7/0.6	3.5	9.2	11.2 x 4	256	262	11
10	(N)ER100SD		3.4	3.4/1.1	3.5 x 2	17.3 x 2	8.3 x 2	3.4/1.1	3.5 x 2	9.2 x 2	11.2 x 4	295	307	11
15	(N)ER150SD		3.7	2.3/0.7	3.5 x 2	17.3 x 2	8.3 x 2	2.3/0.7	3.5 x 2	9.2 x 2	11.2 x 6	396	408	17
20	(N)ER200SD			1.7/0.6	3.5 x 2	17.3 x 2	8.3 x 2	1.7/0.6	3.5 x 2	9.2 x 2	11.2 x 8	468	480	22

\*Disponible solamente con suspensión de agarradera. El cable de la botonera (L) está hacia el centro del hueco de la agarradera.

†A pesar de que los modelos de voltaje 208/230 & 460 se muestran juntos, los motores NO son reconectables.

La proporción de velocidad es de 3:1 con ajuste de hasta 12:1.

### DOBLE VELOCIDAD – DIMENSIONES

Cap. (t)	Código de producto	Altura libre C (mm)	a (mm)		b (mm)	d (mm)		e (mm)		g (mm)	h (mm)	i (mm)
			NER	ER		NER	ER	NER	ER			
7.5	(N)ER075SD	1024	800	826	590	401	427	399	399	61	282	180
10	(N)ER100LD	1370	800	826	974	401	427	399	399	81	338	508
10	(N)ER100LD-LG	1039	800	826	683	401	427	399	399	81	338	217
10	(N)ER100SD	1370	801	853	849	401	427	401	427	81	-	-
15	(N)ER150SD	1595	801	853	1022	401	427	401	427	86	-	-
20	(N)ER200SD	1710	801	853	1198	401	427	401	427	102	-	-

La proporción de velocidad es de 3:1 con ajuste de hasta 12:1.





## Polipastos/tecles eléctricos de cadena de gran capacidad NERM/ERM con trole motorizado



NERM/ERM100S-L  
(Se muestra con contenedores de cadena de lona opcionales)

Los troles MR son adecuados para uso en exteriores o ambientes adversos y se pueden fácilmente combinar con los polipastos/tecles de gran capacidad NER/ER para cumplir con los requisitos más pesados de izaje y traslación. Entre sus características se encuentran la protección térmica del motor, rodillos de guía laterales para una suave operación y conexiones eléctricas de enchufe.

### Características y beneficios

#### Conexiones de enchufe

Ahorran valioso tiempo en la configuración y el mantenimiento del polipasto/tecle.

#### Orientación perpendicular

Los polipastos/tecles con suspensión de trole motorizado MR están configurados de manera perpendicular a la viga. La suspensión paralela es opcional.

#### Iniciativa ecológica

Construido de manera más eficiente sin utilizar materiales dañinos. No contamina el medio ambiente. Cumple con los requisitos RoHS.

#### Seguro de gancho de trabajo pesado

Estándar

#### Flujo superior de aire

Freno y motor enfriados gracias a un diseño de ingeniería de alerón de motor, paleta y cubierta de ventilador.

#### Polea de carga única

Un mayor número de bolsillos reduce la vibración de la cadena y aumenta su vida útil. 5 bolsillos estándar.

### Especificaciones estándar del trole motorizado

#### Rango de capacidad

NER/ER – 7.5 t – 20 t  
(Consulte la página 14 para 125 kg - 5 t)

#### Voltaje estándar

208-230 / 460 -3-60  
Voltajes opcionales disponibles.  
Los modelos de doble velocidad no son reconectables

#### Control de voltaje

110 V (24 V opcional)

#### Ciclo de trabajo\*

Velocidad sencilla – 30 min.  
Doble velocidad – 30/10 min. con VFD

#### Clasificación\*

ASME H4  
ISO M4  
FEM 2M o 1Am

#### Cadena con mayor vida útil

Menor desgaste de la cadena como resultado de un revolucionario proceso de tratamiento térmico, mejor material y tamaño de la cadena.

#### Interruptores de límite

Los interruptores de límite superior e inferior de bajo perfil son estándar.

#### Contactores

Contactores mecánicamente interbloqueados de trabajo pesado en modelos de velocidad sencilla.

#### Freno de carga y embrague de fricción

El embrague de fricción es estándar en los modelos NER/ER y el embrague de fricción con freno mecánico de carga es estándar en los modelos ER. El material de fricción de carbón brinda un consistente rendimiento en un amplio rango de temperaturas.

#### VFD de doble velocidad

VFD estándar debajo de la cubierta para polipastos/tecles de doble velocidad. La proporción de velocidad es de 3:1 con ajuste de hasta 12:1.

#### Calificaciones/Normas

Trole – IP55  
Botonera – IP65

#### Longitud estándar del suministro de energía

9.1 m (más longitudes disponibles)

#### Ejes

Los ejes estándar entran en un amplio rango de patines.  
Ejes más largos para espaciadores de vigas más anchas para ajustes rápidos.

#### Interruptor de límite superior/inferior

Dispositivo contra sobre-enrollamiento/elevación excesiva  
Estándar en todos los modelos

#### Cadena de carga de mayor soporte y resistente a la corrosión y al desgaste

Cadena de carga recubierta de níquel, de gran resistencia, grado 80, certificada según los estándares DIN. Utiliza una tecnología única para aumentar significativamente la resistencia a la fatiga y al desgaste.

#### Medidor de cuantahoras estándar

Registra y muestra el número de arranques en descenso y el uso del polipasto/tecle en horas que son vitales para el mantenimiento preventivo de éste. Viene integrado al VFD en modelos de doble velocidad.

#### “The Guardian”: Tecnología de freno inteligente

Un freno electromagnético accionado por corriente no se libera a menos que el motor esté activado. El freno del polipasto/tecle tiene una garantía de 10 años.

#### Botoneras

Diseño ergonómico para la comodidad del operador. El botón rojo de detención de emergencia viene estándar en todas las botoneras de 4 botones.

#### Botoneras estándar

De 4 botones (contactos momentáneos)  
con botón de emergencia de encendido/apagado (contactos prolongados)

#### Topes de caída

Estándar

#### Caída estándar de botonera

1.2 m menor a la elevación (caídas más largas disponibles)

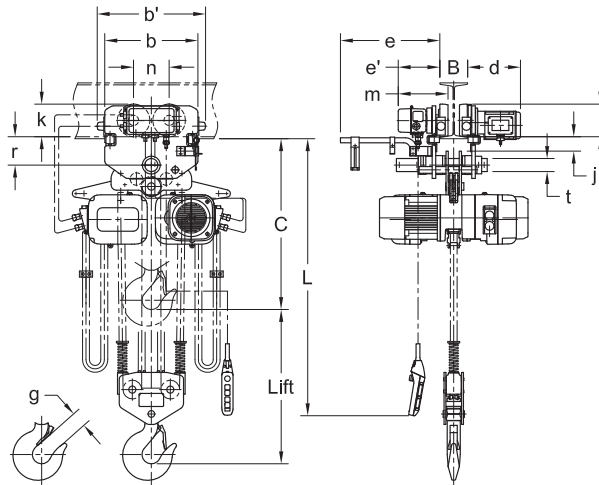
#### Paragolpes

Estándar

#### Ruedas

Completamente de acero  
Rodamiento de baleros protegidos  
Cabén en patines de viga planos o afilados

\* Consulte la página 56-57 para obtener información adicional.



NERM/ERM100S-L

NERM/ERM100S-L  
(Se muestra con contenedores de cadena de lona opcionales)

**POLIPASTO/TECLE DE VELOCIDAD SENCILLA CON TROLE DE VELOCIDAD SENCILLA – ESPECIFICACIONES**

Cap. (t)	Código de producto	Elev. est. (m)	Cable de la botonera L (m)	Motor de elevación trifásico 60 Hz				Motor de elevación trifásico 50 Hz			Motor de traslación trifásico 60 Hz			Motor de traslación trifásico 50 Hz		Ajuste del ancho de patín B (mm)		Radio mínimo permitido para curva (mm)	Diámetro de la cadena de carga (mm) x Ramales	Peso neto (kg)		Peso por un metro adicional de elevación (Kg)		
				Velocidad de elevación (m/min)	Ren-dimiento (kW)	Corriente nominal (amps)		Velocidad de elevación (m/min)	Ren-dimiento (kW)	Corriente nominal (amps)	Velocidad transversal (m/min)	Ren-dimiento (kW)	Corriente nominal (amps)	Velocidad transversal (m/min)	Ren-dimiento (kW)	Corriente nominal (amps)	Estándar			Opcio-nal	NER		ER	
7.5	(N)ERM075S-L	3.0	3.3	2.3	3.5	16.4	7.9	1.9	3.5	7.9	12	0.75	5.1	2.5	10	0.75	2.5	140 a 220	221 a 305	2500	11.2 x 3	283	282	8.4
10	(N)ERM100L-L			1.7	3.5	16.4	7.9	1.4	3.5	7.9		0.75	5.1	2.5		0.75	2.5			2500	11.2 x 3	378	377	11
10	(N)ERM100S-L			3.4	3.5 x 2	16.4 x 2	7.9 x 2	2.9	3.5 x 2	7.9 x 2		0.75	5.1	2.5		0.75	2.5			2500	11.2 x 4	399	398	11
15	(N)ERM150S-L			2.3	3.5 x 2	16.4 x 2	7.9 x 2	1.9	3.5 x 2	7.9 x 2		0.75 x 2	5.1 x 2	2.5 x 2		0.75 x 2	2.5 x 2	∞	11.2 x 6	571	569	17		
20	(N)ERM200S-L			1.7	3.5 x 2	16.4 x 2	7.9 x 2	1.4	3.5 x 2	7.9 x 2		0.75 x 2	5.1 x 2	2.5 x 2		0.75 x 2	2.5 x 2	∞	11.2 x 8	672	671	22		

Todas las velocidades listadas son de 60Hz.

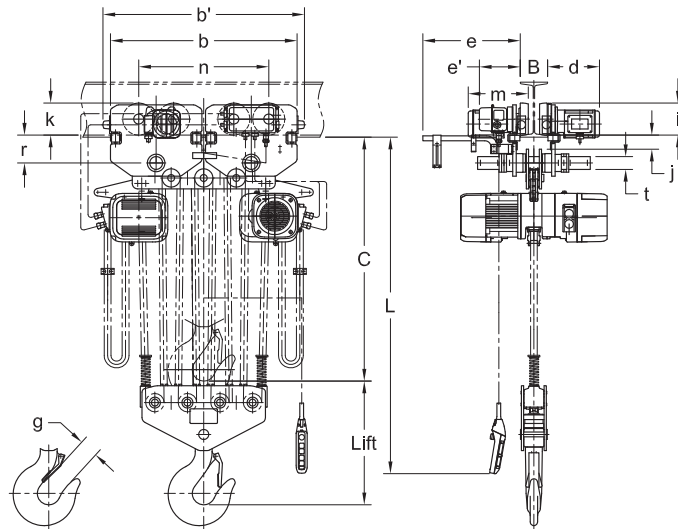
**POLIPASTO/TECLE DE VELOCIDAD SENCILLA CON TROLE DE VELOCIDAD SENCILLA – DIMENSIONES**

Cap. (t)	Código de producto	Altura libre C (mm)	b (mm)	b' (mm)	d (mm)	e (mm)	e' (mm)	g (mm)	i (mm)	j (mm)	k (mm)	m (mm)	n (mm)	r (mm)	t (mm)
7.5	(N)ERM075S-L	1165	500	582	284	531	223	61	175	87	175	268	191	153	70
10	(N)ERM100L-L	1180	500	582	284	531	223	81	175	78	175	267	191	153	70
10	(N)ERM100S-L	1180	500	582	284	531	223	81	175	78	175	267	191	153	70
15	(N)ERM150S-L	1310	1020	1102	284	531	223	86	175	83	175	267	711	153	70
20	(N)ERM200S-L	1345	1020	1102	284	531	223	102	175	78	175	267	711	153	70

# Polipastos/tecles eléctricos de cadena de gran capacidad NERM/ERM con trole motorizado



NERM/ERM100SD-L  
(Se muestra con contenedores de cadena de lona opcionales)



NERM/ERM200SD-L

## POLIPASTO/TECLE DE VELOCIDAD DOBLE CON TROLE DE VELOCIDAD SENCILLA – ESPECIFICACIONES

Cap. (t)	Código de producto	Elev. est. (m)	Cable de la botonera L (m)	Motor de elevación trifásico 60 Hz <sup>2</sup>						Motor de elevación trifásico 50 Hz			Motor de traslación trifásico 60 Hz			Motor de traslación trifásico 50 Hz			Ajuste del ancho de patin B (mm)		Radio mínimo permitido para curva (mm)	Diámetro de la cadena de carga (mm) x Ramales	Peso neto (kg)		Peso por un metro adicional de elevación (kg)
				Velocidad de elevación (m/min)	Rendimiento (kW)	Corriente nominal (amps)		Velocidad de elevación (m/min)	Rendimiento (kW)	Corriente nominal (amps)	Velocidad transversal (m/min)	Rendimiento (kW)	Corriente nominal (amps)		Velocidad transversal (m/min)	Rendimiento (kW)	Corriente nominal (amps)	Estándar	Opcional	NER			ER		
						@208-230V	@460V						@280-230V	@460V										@380V	
7.5	(N)ERM075SD-L	3.0	3.3	2.3/0.8	3.5	17.3	8.3	2.3/0.8	3.5	9.2	12	0.75	5.1	2.5	10	0.75	2.5	140 a 220	221 a 305	2500	11.2 x 3	279	285	8.4	
10	(N)ERM100SD-L			1.7/0.6	3.5	17.3	8.3	1.7/0.6	3.5	9.2		0.75	5.1	2.5		0.75	2.5			2500	11.2 x 4	374	380	11	
10	(N)ERM100SD-L			3.4/1.1	3.5 x 2	17.3 x 2	8.3 x 2	3.4/1.1	3.5 x 2	9.2 x 2		0.75	5.1	2.5		0.75	2.5			2500	11.2 x 4	391	403	11	
15	(N)ERM150SD-L			2.3/0.7	3.5 x 2	17.3 x 2	8.3 x 2	2.3/0.7	3.5 x 2	9.2 x 2		0.75 x 2	5.1 x 2	2.5 x 2		0.75 x 2	2.5 x 2			∞	11.2 x 6	563	575	17	
20	(N)ERM200SD-L			1.7/0.6	3.5 x 2	17.3 x 2	8.3 x 2	1.7/0.6	3.5 x 2	9.2 x 2		0.75 x 2	5.1 x 2	2.5 x 2		0.75 x 2	2.5 x 2			∞	11.2 x 8	620	632	22	

<sup>2</sup>A pesar de que los modelos de voltaje 208/230 & 460 se muestran juntos, los motores NO son reconectables. La proporción de velocidad es de 3:1 con ajuste de hasta 12:1.

## POLIPASTO/TECLE DE VELOCIDAD DOBLE CON TROLE DE VELOCIDAD SENCILLA – DIMENSIONES

Cap. (t)	Código de producto	Altura libre C (mm)	b (mm)	b' (mm)	d (mm)	e (mm)	e' (mm)	g (mm)	i (mm)	j (mm)	k (mm)	m (mm)	n (mm)	r (mm)	t (mm)
7.5	(N)ERM075SD-L	1165	500	582	284	531	223	63	175	87	175	267	191	153	70
10	(N)ERM100LD-L	1180	500	582	284	531	223	81	175	78	175	267	191	153	70
10	(N)ERM100SD-L	1180	500	582	284	531	223	81	175	78	175	267	191	153	70
15	(N)ERM150SD-L	1310	1020	1102	284	531	223	86	175	83	175	267	711	153	70
20	(N)ERM200SD-L	1345	1020	1102	284	531	223	103	175	78	175	267	711	153	70

La proporción de velocidad es de 3:1 con ajuste de hasta 12:1.



# Polipastos/tecles eléctricos de cadena de gran capacidad NERP/ERP y NERG/ERG con trole de empuje o engranado



NERP/ERP100S  
(Se muestra con  
contenedores de  
cadena de lona  
opcionales)

Los troles de empuje (PT) o engranados (GT) de Kito brindan movilidad adicional a los polipastos/tecles NER/ER y presentan un diseño liviano y compacto para facilitar el uso y la instalación. Los troles manuales son la mejor opción para aquellos trabajos que requieren movimientos infrecuentes.

## Características y beneficios

### Conexiones de enchufe

Ahorran valioso tiempo en la configuración y el mantenimiento del polipasto/tecle.

### Orientación perpendicular

Los polipastos/tecles con suspensión de trole motorizado MR están configurados de manera perpendicular a la viga. La suspensión paralela es opcional.

### Iniciativa ecológica

Construido de manera más eficiente sin utilizar materiales dañinos. No contamina el medio ambiente. Cumple con los requisitos RoHS.

### Seguro de gancho de trabajo pesado

Estándar

### Flujo superior de aire

Freno y motor enfriados gracias a un diseño de ingeniería de alerón de motor, paleta y cubierta de ventilador.

### Cadena con mayor vida útil

Menor desgaste de la cadena como resultado de un revolucionario proceso de tratamiento térmico, mejor material y tamaño de la cadena.

### Polea de carga única

Un mayor número de bolsillos reduce la vibración de la cadena y aumenta su vida útil. 5 bolsillos estándar.

### Interruptores de límite

Los interruptores de límite superior e inferior de bajo perfil son estándar.

### Contactores

Contactores mecánicamente interbloqueados de trabajo pesado en modelos de velocidad sencilla.

### Freno de carga y embrague de fricción

El embrague de fricción es estándar en los modelos NER/ER y el embrague de fricción con freno mecánico de carga es estándar en los modelos ER. El material de fricción de carbón brinda un consistente rendimiento en un amplio rango de temperaturas.

### VFD de doble velocidad

VFD estándar debajo de la cubierta para polipastos/tecles de doble velocidad. La proporción de velocidad es de 3:1 con ajuste de hasta 12:1.

### Cadena de carga de mayor soporte y resistente a la corrosión y al desgaste

Cadena de carga recubierta de níquel, de gran resistencia, grado 80, certificada según los estándares DIN. Utiliza una tecnología única para aumentar significativamente la resistencia a la fatiga y al desgaste.

### Medidor de cuantahoras estándar

Registra y muestra el número de arranques en descenso y el uso del polipasto/tecle en horas que son vitales para el mantenimiento preventivo de éste. Viene integrado al VFD en modelos de doble velocidad.

### “The Guardian”: Tecnología de freno inteligente

Un freno electromagnético accionado por corriente no se libera a menos que el motor esté activado. El freno del polipasto/tecle tiene una garantía de 10 años.

### Botoneras

Diseño ergonómico para la comodidad del operador. El botón rojo de detención de emergencia viene estándar en todas las botoneras de 4 botones.

## Especificaciones estándar del trole

### Rango de capacidad

De empuje – 7.5 – 10 t  
Engranado – 7.5 – 20 t  
(Consulte la página 22 para 125 kg - 5 t)

### Ejes

Los ejes estándar entran en un amplio rango de patines.  
Ejes más largos para espaciadores de vigas más anchas para ajustes rápidos.

### Topes de caída

Estándar

### Paragolpes

Estándar

### Caída estándar de la cadena manual

0.6 m menor a la elevación en troles engranados (caídas más largas disponibles)

### Ruedas

Completamente de acero  
Rodamiento de baleros protegidos  
Cabén en patines de viga planos o afilados

### Caída estándar de la botonera

1.2 m menor a la elevación (caídas más largas disponibles)

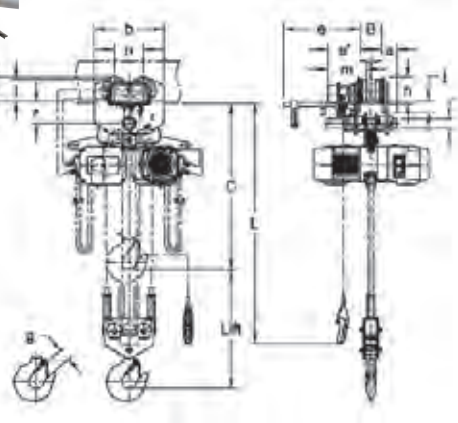
### Longitud estándar del suministro de energía

9.1 m (más longitudes disponibles)

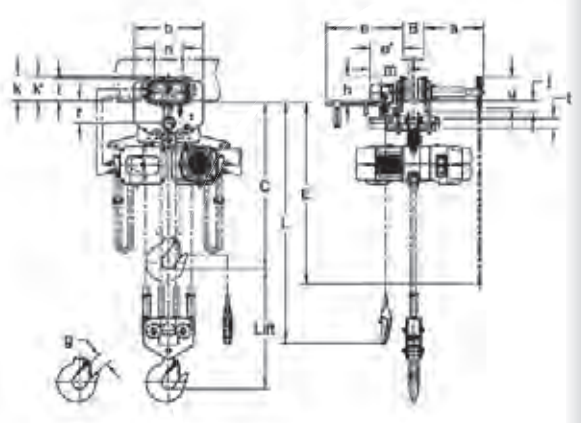
### Botoneras estándar

De 4 botones (contactos momentáneos) con botón de emergencia de encendido/apagado (contactos prolongados)

**KITO POLIPASTOS/TECLES ELÉCTRICOS DE CADENA**



NERP/ERP100S



NERG/ERG100S

NERP/ERP100S  
(Se muestra con contenedores de cadena de lona opcionales)

**POLIPASTO/TECLE DE VELOCIDAD SENCILLA CON TROLE DE EMPUJE O ENGRANADO – ESPECIFICACIONES**

Cap. (t)	Código de producto	Elev. est. (m)	Cable de la botonera L (m)	Motor de elevación trifásico 60 Hz				Motor de elevación trifásico 50 Hz			Ajuste del ancho de patin B (mm)		Radio mínimo permitido para curva (mm)	Diámetro de la cadena de carga (mm) x Ramales	Peso neto (kg)		Peso por un metro adicional de elevación (kg)
				Velocidad de elevación (m/min)	Rendimiento (kW)	Corriente nominal (amps)		Velocidad de elevación (m/min)	Rendimiento (kW)	Corriente nominal (amps)	Estándar	Opcional			NER	ER	
						@208 - 230V	@460V										
7.5	(N)ERP(ERG)075S	3.0	3.3	2.3	3.5	16.4	7.9	1.9	3.5	7.9	140 a 220	221 a 305	3000	11.2 x 3	243 (274)	242 (273)	8.4 (9.4)
10	(N)ERP(ERG)100L			1.7	3.5	16.4	7.9	1.4	3.5	7.9			3000	11.2 x 4	339 (370)	338 (369)	11 (12)
10	(N)ERP(ERG)100S			3.4	3.5 x 2	16.4 x 2	7.9 x 2	2.9	3.5 x 2	7.9 x 2			3000	11.2 x 4	365 (396)	364 (395)	11 (12)
15	(N)ERG150S			2.3	3.5 x 2	16.4 x 2	7.9 x 2	1.9	3.5 x 2	7.9 x 2			∞	11.2 x 6	565	563	19
20	(N)ERG200S			1.7	3.5 x 2	16.4 x 2	7.9 x 2	1.4	3.5 x 2	7.9 x 2			∞	11.2 x 8	622	621	24

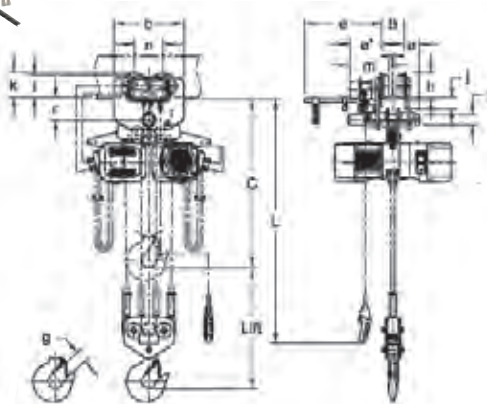
Los números entre paréntesis son datos correspondientes a troles engranados.

**POLIPASTO/TECLE DE VELOCIDAD SENCILLA CON TROLE DE EMPUJE – DIMENSIONES**

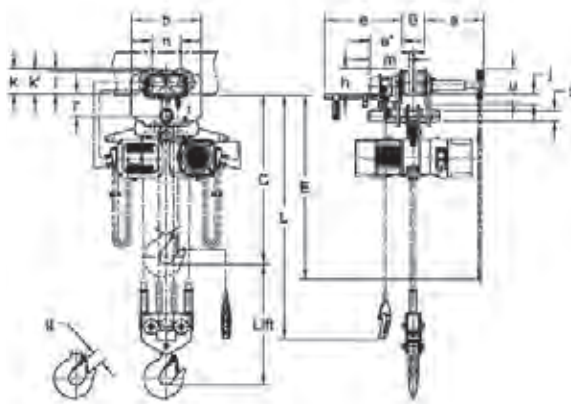
Cap. (t)	Código de producto	Altura libre C (mm)	a (mm)	b (mm)	e (mm)	e' (mm)	g (mm)	h (mm)	i (mm)	j (mm)	k (mm)	m (mm)	n (mm)	r (mm)	t (mm)
7.5	(N)ERP075S	1165	64	480	531	41	63	185	155	86	171	86	197	153	70
10	(N)ERP100L	1180	64	480	531	41	80	185	155	77	171	86	197	153	70
10	(N)ERP100S	1180	64	480	531	223	80	185	155	77	171	269	197	153	70

**POLIPASTO/TECLE DE VELOCIDAD SENCILLA CON TROLE ENGRANADO – DIMENSIONES**

Cap. (t)	Código de producto	Altura libre C (mm)	E (ft)	a (mm)	b (mm)	e (mm)	e' (mm)	g (mm)	h (mm)	i (mm)	j (mm)	k (mm)	k' (mm)	m (mm)	n (mm)	r (mm)	t (mm)	u (mm)
7.5	(N)ERG075S	1165	3.2	372	480	531	41	63	185	155	86	171	164	86	197	153	70	214
10	(N)ERG100L	1180	3.2	372	480	531	41	80	185	155	77	171	164	86	197	153	70	214
10	(N)ERG100S	1180	3.2	372	480	531	223	80	185	155	77	171	164	269	197	153	70	214
15	(N)ERG150S	1310	3.7	1012	1000	531	223	86	185	155	82	171	164	269	520	153	70	214
20	(N)ERG200S	1345	3.7	1012	1000	531	223	102	185	155	77	171	164	269	520	153	70	214



NERP/ERP100SD



NERG/ERG100SD

NERG/ERG100S  
(Se muestra con  
contenedores de cadena  
de lona opcionales)

**POLIPASTO/TECLE DE DOBLE VELOCIDAD CON TROLE DE EMPUJE O ENGRANADO – ESPECIFICACIONES**

Cap. (t)	Código de producto	Elev. est. (m)	Cable de la botonera L (m)	Motor de elevación trifásico 60 Hz <sup>1</sup>				Motor de elevación trifásico 50 Hz			Ajuste del ancho de patín B (mm)		Radio mínimo permitido para curva (mm)	Diámetro de la cadena de carga (mm) x Ramales	Peso neto (kg)		Peso por un metro adicional de elevación (kg)
				Velocidad de elevación (m/min)	Rendimiento (kW)	Corriente nominal (amps)		Velocidad de elevación (m/min)	Rendimiento (kW)	Corriente nominal (amps)	Estándar	Opcional			NER	ER	
						@208 - 230V	@460V										
7.5	(N)ERP(ERG)075SD	3.0	3.3	2.3/0.8	3.5	17.3	8.3	2.3/0.8	3.5	9.2	140 a 220	221 a 305	3000	11.2 x 3	239 (270)	245 (276)	8.4 (9.4)
10	(N)ERP(ERG)100LD			1.7/0.6	3.5	17.3	8.3	1.7/0.6	3.5	9.2			3000	11.2 x 4	335 (366)	341 (372)	11 (12)
10	(N)ERP(ERG)100SD			3.4/1.1	3.5 x 2	17.3 x 2	8.3 x 2	3.4/1.1	3.5 x 2	9.2 x 2			3000	11.2 x 4	357 (388)	370 (401)	11 (12)
15	(N)ERG150SD			2.3/0.7	3.5 x 2	17.3 x 2	8.3 x 2	2.3/0.7	3.5 x 2	9.2 x 2			∞	11.2 x 6	557	569	19
20	(N)ERG200SD			1.7/0.6	3.5 x 2	17.3 x 2	8.3 x 2	1.7/0.6	3.5 x 2	9.2 x 2			∞	11.2 x 8	614	627	24

Los números entre paréntesis son datos correspondientes a troles engranados.

<sup>1</sup>A pesar de que los modelos de voltaje 208/230 y 460 se muestran juntos, los motores NO son reconectables.

**POLIPASTO/TECLE DE DOBLE VELOCIDAD CON TROLE DE EMPUJE – DIMENSIONES**

Cap. (t)	Código de producto	Altura libre C (mm)	a (mm)	b (mm)	e (mm)	e' (mm)	g (mm)	h (mm)	i (mm)	j (mm)	k (mm)	m (mm)	n (mm)	r (mm)	t (mm)
7.5	(N)ERG075SD	1165	64	480	531	41	63	185	155	86	171	86	197	153	70
10	(N)ERP100LD	1180	64	480	531	41	80	185	155	77	171	86	197	153	70
10	(N)ERP100SD	1180	64	480	531	223	80	185	155	77	171	269	197	153	70

**POLIPASTO/TECLE DE DOBLE VELOCIDAD CON TROLE ENGRANADO – DIMENSIONES**

Cap. (t)	Código de producto	Altura libre C (mm)	E (m)	a (mm)	b (mm)	e (mm)	e' (mm)	g (mm)	h (mm)	i (mm)	j (mm)	k (mm)	k' (mm)	m (mm)	n (mm)	r (mm)	t (mm)	u (mm)
7.5	(N)ERG075SD	1165	3.2	372	480	531	41	63	185	155	86	171	164	86	197	153	70	214
10	(N)ERG100LD	1180	3.2	372	480	531	41	80	185	155	77	171	164	86	197	153	70	214
10	(N)ERG100SD	1180	3.2	372	480	531	223	80	185	155	77	171	164	269	197	153	70	214
15	(N)ERG150SD	1310	3.7	1012	1000	531	223	86	185	155	82	171	164	269	520	153	70	214
20	(N)ERG200SD	1345	3.7	1012	1000	531	223	102	185	155	77	171	164	269	520	153	70	214

La proporción de velocidad es de 3:1 con ajuste de hasta 12:1.





# Polipastos/tecles eléctricos de cadena NER/ER con control de cilindro con suspensión de gancho y agarradera



NER003SCC

Incorporamos el control de cilindro ergonómicamente diseñado a nuestra línea de polipastos/tecles eléctricos de cadena serie NER/ER para ampliar sus beneficios. Estos polipastos/tecles aumentarán la productividad, aportarán a la comodidad del operario y responderán a sus necesidades ergonómicas en aplicaciones trifásicas que requieran: facilidad de control, operación con una sola mano, velocidades rápidas de levantamiento y producción de trabajo pesado.

## Características y beneficios

### Suspensión de fácil acceso

Los pernos externos permiten un rápido cambio de gancho a agarradera en configuraciones de suspensión de trole en la mayoría de los modelos.

### Iniciativa ecológica

Construido de manera más eficiente sin utilizar materiales dañinos. No contamina el medio ambiente. Cumple con los requisitos RoHS.

### Gancho cortado y sistema de seguro de gancho

Brinda un cierre reforzado y mejora la resistencia contra las fuerzas laterales que son estándar en la mayoría de los modelos.

### Interruptores de límite

Los interruptores de límite superior e inferior de bajo perfil son estándar.

### Cadena con mayor vida útil

Menor desgaste de la cadena como resultado de un revolucionario proceso de tratamiento térmico, mejor material y tamaño de la cadena.

### Velocidad alta/baja

El interruptor oscilante ubicado por encima del mango en los modelos de doble velocidad permite una rápida selección de velocidad alta o baja.

### Flujo superior de aire

Freno y motor enfriados gracias a un diseño de ingeniería de alerón de motor, paleta y cubierta de ventilador.

### Polea de carga única

Un mayor número de bolsillos reduce la vibración de la cadena y aumenta su vida útil. 5 bolsillos estándar; 6 bolsillos en polipastos/tecles de cuerpo más pequeño.

### Freno de carga y embrague de fricción

El embrague de fricción es estándar en los modelos NER/ER y el embrague de fricción con freno mecánico de carga es estándar en los modelos ER. El material de fricción de carbón brinda un consistente rendimiento en un amplio rango de temperaturas.

### Medidor de cuantahoras estándar

Registra y muestra el número de arranques en descenso y el uso del polipasto/tecle en horas que son vitales para el mantenimiento preventivo de éste. Viene integrado al VFD en modelos de doble velocidad.

### Gancho inferior removible

Permite la colocación de una variedad de dispositivos de manejo de material debajo del gancho.

### Contactores

Contactores mecánicamente interbloqueados de trabajo pesado en modelos de velocidad sencilla.

### Cadena de carga de mayor soporte y resistente a la corrosión y al desgaste

Cadena de carga recubierta de níquel, de gran resistencia, grado 80, certificada según los estándares DIN. Utiliza una tecnología única para aumentar significativamente la resistencia a la fatiga y al desgaste.

### VFD de doble velocidad

VFD estándar debajo de la cubierta para polipastos/tecles de doble velocidad. La proporción de velocidad es de 6:1 con ajuste de hasta 12:1.

### “The Guardian”: Tecnología de freno inteligente

Un freno electromagnético accionado por corriente no se libera a menos que el motor esté activado. El freno del polipasto/tecle tiene una garantía de 10 años.

### Control único de cilindro

El mango en línea permite la operación con una sola mano. Disponible en el polipasto/tecle o como un kit para instalarlo en su sitio de trabajo.

## Especificaciones estándar del polipasto/tecle

### Rango de capacidad

NER/ER – 125 – 250 kg

### Voltaje estándar

208-230 / 460 -3-60

Voltajes opcionales disponibles.

Los modelos de doble velocidad no son reconectables

### Control de voltaje

110 V (24 V opcional)

### Ciclo de trabajo

Velocidad sencilla – 60 min.

Doble velocidad – 30/10 min. con VFD

### Clasificación\*

ASME H4

ISO M5

FEM 2M o 1Am

### Calificaciones/Normas

Polipasto/tecle – IP55

Botonera – IP65

### Interruptor de límite superior/inferior

Dispositivo contra sobre-enrollamiento/elevación excesiva

Estándar en todos los modelos

### Ramales

Un solo ramal

### Elevación estándar

1.8 m (elevaciones más largas NO disponibles)

### Alcance estándar

2.7 m (aprox.)

(el alcance es igual a la elevación más la altura libre)

### Longitud estándar del suministro de energía

4.6 m (más longitudes disponibles)

### Suspensión

Gancho, agarradera o trole

### Botoneras estándar

Velocidad sencilla: 2 botones (contactos momentáneos)

Doble velocidad: 2 botones (contactos momentáneos) con botón de emergencia de encendido/apagado (contactos prolongados)

### Contenedores de cadena

Estándar

Plástico

### Condiciones de operación

Se recomienda el uso entre 20° a +40° C con una humedad del 85% o menos.

### NER vs. ER – Características

El modelo ER tiene las mismas características de alta calidad que las del NER además de la siguiente:

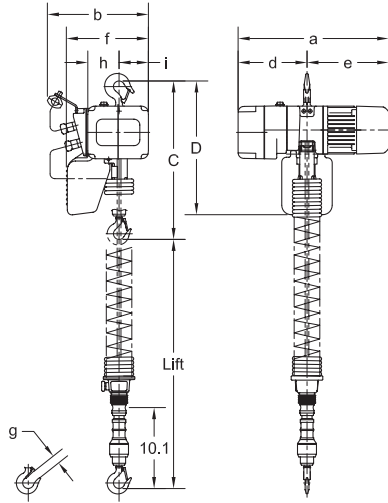
- Freno secundario – Freno mecánico de carga estilo Weston

\*Consulte la página 56-57 para obtener información adicional.

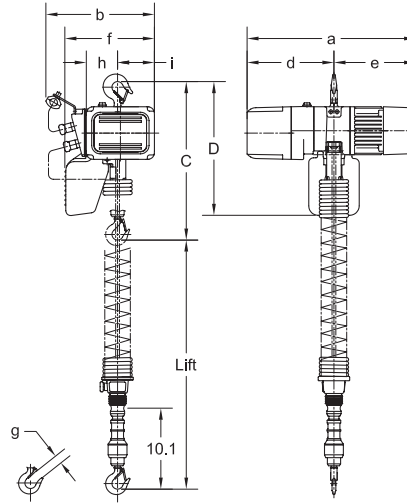
## KITO POLIPASTOS/TECLES ELÉCTRICOS DE CADENA



NER003SCC



NER003SCC



NER003SDCC

*Dimensiones del modelo NER/ER con control de cilindro (pulgadas)*

### NER/ER CON CONTROL DE CILINDRO – ESPECIFICACIONES DE VELOCIDAD SENCILLA

Cap.	Código de producto	Elev. est. (m)	Motor de elevación trifásico 60 Hz				Motor de elevación trifásico 50 Hz			Diámetro de la cadena de carga (mm) x Ramales	Peso neto (kg)	
			Velocidad de elevación (m/min)	Rendimiento (kW)	Corriente nominal (amps)		Velocidad de elevación (m/min)	Rendimiento (kW)	Corriente nominal (amps)		NER	ER
					@208 - 230V	@460V						
125kg	(N)ER001HCC	1.8	16.8	0.56	3.4	1.7	14.1	0.56	2.0	4.3 x 1	30	31
250kg	(N)ER003SCC	1.8	11.0	0.56	3.4	1.7	9.1	0.56	2.0	4.3 x 1	30	31

*Todas las velocidades listadas son de 60Hz.*

### VELOCIDAD SENCILLA – DIMENSIONES

Cap.	Código de producto	Altura libre C (mm)	D (mm)	a (mm)		b (mm)		d (mm)		e (mm)	f (mm)		g (mm)	h (mm)	i (mm)	
				NER	ER	NER	ER	NER	ER		NER	ER			NER	ER
125kg	(N)ER001HCC	1065	490	478	564	321	345	219	305	259	260	284	27	99	93	117
250kg	(N)ER003SCC	1065	490	478	564	321	345	219	305	259	260	284	27	99	93	117

### NER/ER CON CONTROL DE CILINDRO – ESPECIFICACIONES DE DOBLE VELOCIDAD

Cap.	Código de producto	Elev. est. (m)	Motor de elevación trifásico 60 Hz <sup>1</sup>				Motor de elevación trifásico 50 Hz			Diámetro de la cadena de carga (mm) x Ramales	Peso neto (kg)	
			Velocidad de elevación (m/min)	Rendimiento (kW)	Corriente nominal (amps)		Velocidad de elevación (m/min)	Rendimiento (kW)	Corriente nominal (amps)		NER	ER
					@208 - 230V	@460V						
125kg	(N)ER001HDCC	1.8	16.8/2.7	0.56	3.6	1.8	16.6/1.4	0.56	2.7	4.3 x 1	29	31
250kg	(N)ER003SDCC	1.8	11.0/1.8	0.56	3.6	1.8	10.8/0.9	0.56	2.7	4.3 x 1	29	31

<sup>1</sup>A pesar de que los modelos de voltaje 208/230 y 460 se muestran juntos, los motores NO son reconectables. La proporción de velocidad es de 6:1 con ajuste de hasta 12:1.

### DOBLE VELOCIDAD – DIMENSIONES

Cap.	Código de producto	Altura libre C (mm)	D (mm)	a (mm)		b (mm)	d (mm)		e (mm)	f (mm)	g (mm)	h (mm)	i (mm)
				NER	ER		NER	ER					
125kg	(N)ER001HDCC	1065	490	535	564	345	276	305	259	284	27	99	117
250kg	(N)ER003SDCC	1065	490	535	564	345	276	305	259	284	27	99	117

## Polipastos/tecles eléctricos de cadena SNER con suspensión de gancho y agarradera y troles motorizados, de empuje y engranados



SNER005L

Nuestros polipastos/tecles eléctricos de cadena serie SNER proveen una operación monofásica de trabajo pesado con un diseño de altura libre baja. Disponible en suspensión de gancho o combinado con un trole. Transporta fácilmente cualquier carga. Tenga en cuenta a este modelo cuando el trabajo requiera un producto conveniente y de alta calidad.

### Características y beneficios

#### Motor de trabajo pesado

Una mayor cantidad de caballos de fuerza y normas de alta calidad aumentan el rendimiento de este polipasto/tecle.

#### Freno de motor con rotor de tracción

Este avanzado diseño no tiene bobinas de freno que puedan fallar. Es extremadamente duradero y confiable.

#### Guía de cadena única

Brinda una suave y silenciosa guía de la cadena. Fácil de remover sin desarmar el polipasto/tecle. Construcción de acero fundido pesado para una mejor protección contra el desgaste.

#### Polea de carga

Los bolsillos de hendidura profunda soportan al 100% la cadena de carga, reducen la vibración y el desgaste de la cadena, y proveen un verdadero izaje vertical.

#### Embrague de fricción de duración prolongada

Protege al polipasto/tecle de daños y de sobre-enrollamiento.

#### Engranaje helicoidal y engranaje espoleado tratados con calor

Maquinado a precisión para una larga vida útil. Mediante la lubricación de baño de aceite se obtiene una operación suave y silenciosa.

#### Cuerpo completamente sellado

Apto para el uso en exteriores e interiores, incluyendo ambientes adversos.

#### Cuerpo compacto de aluminio

El cuerpo de aluminio fundido es ligero y ofrece una altura libre baja.

#### Panel de control de fácil mantenimiento

Rápido acceso en el sitio de trabajo con una cubierta con bisagras, un panel de despliegue que cuelga hacia abajo y un simple diseño de controles.

#### Cadena de primera calidad

La cadena de carga recubierta de níquel, de grado 80 es termotratada para aumentar la resistencia a la fatiga y obtener una prolongada vida útil.

#### Ganchos de acero forjado al carbón

En condiciones de cargas excesivas, los ganchos se abrirán gradualmente y no se quebrarán. El gancho inferior gira 360 grados.

#### Rodillos de guía laterales del trole motorizado

Proveen una suave traslación del trole y reducen el desgaste de las ruedas y la viga.

#### Topes de caída y paragolpes de caucho del trole motorizado

Seguridad incorporada para el operario y una protección adicional para el equipo y la carga.

### Especificaciones estándar del polipasto/tecle-trole

#### Rango de capacidad

NER/ER – 250 kg – 3 t

#### Voltaje reconectable

115/230-1-60

#### Control de voltaje

110 V

#### Ciclo de trabajo\*

Polipasto/tecle – 60 min.  
Trole – 30min

#### Clasificación\*

ASME H4  
ISO M5 o M4  
FEM 2M o 1Am

#### Calificaciones/Normas

Polipasto/tecle – IP55  
Botonera – IP65

#### Interruptor de límite

Previene el sobre-enrollamiento/elevación excesiva  
Interruptor de límite superior estándar

#### Ramales

Un solo ramal hasta 2 t.

#### Longitudes estándar

Elevación – 3 m  
Caída de la botonera – 1.2 m menor a la elevación  
Suministro de energía – Polipasto/tecle – 4.6 m  
Suministro de energía – Trole motorizado – 9.1 m (más longitudes disponibles)

#### Botoneras estándar

Polipasto/tecle – 2 botones,  
Polipasto/tecle-trole – 4 botones  
Contactos momentáneos

#### Contenedores de cadena

Opcional  
De lona, plástico y acero

#### Caída estándar de la cadena manual del trole engranado

0.6 m menor a la elevación (caídas más largas disponibles)

#### Ejes de los troles

Los ejes estándar entran en un amplio rango de patines.  
Ejes más largos para vigas más anchas.  
Espaciadores para fáciles ajustes.

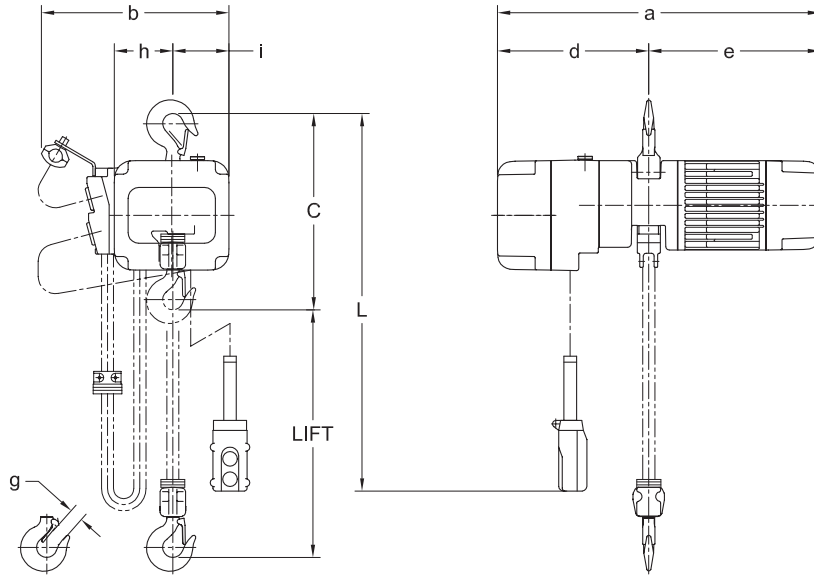
#### Ruedas de los troles

Completamente de acero  
Rodamiento de baleros sellados  
Cablen en patines de viga planos o afilados

\*Consulte la página 56-57 para obtener información adicional.



SNER005L



SNER005L

**VELOCIDAD SENCILLA - ESPECIFICACIONES**

Cap.	Código de producto	Elevación estándar (m)	Cable de la botonera L (m)	Velocidad de elevación (m/min)	Motor de elevación fase única 60 Hz		Diámetro de la cadena de carga (mm) x Ramales	Peso neto (kg)	Peso por un metro adicional de elevación (kg)	
					Rendimiento (kW)	Corriente nominal (amps)				
						@115 V				@230 V
250kg	SNER003S	3.0	2.2	4.3	0.25	7.7	3.9	5.0 x 1	37	0.55
500kg	SNER005L			2.2	0.25	7.7	3.9	6.3 x 1	38	0.85
500kg	SNER005S			4.6	0.45	16.9	8.5	6.3 x 1	47	0.85
1 t	SNER010L			2.2	0.45	16.9	8.5	8.0 x 1	50	1.38
1 t	SNER010S			4.4	0.85	23.9	12.0	8.0 x 1	72	1.38
2 t	SNER020L			2.2	0.85	23.9	12.0	10.0 x 1	79	2.3
3 t	SNER030C			2.5	1.1	0.85	23.9	12.0	10.0 x 2	94

Todas las velocidades listadas son de 60 Hz.

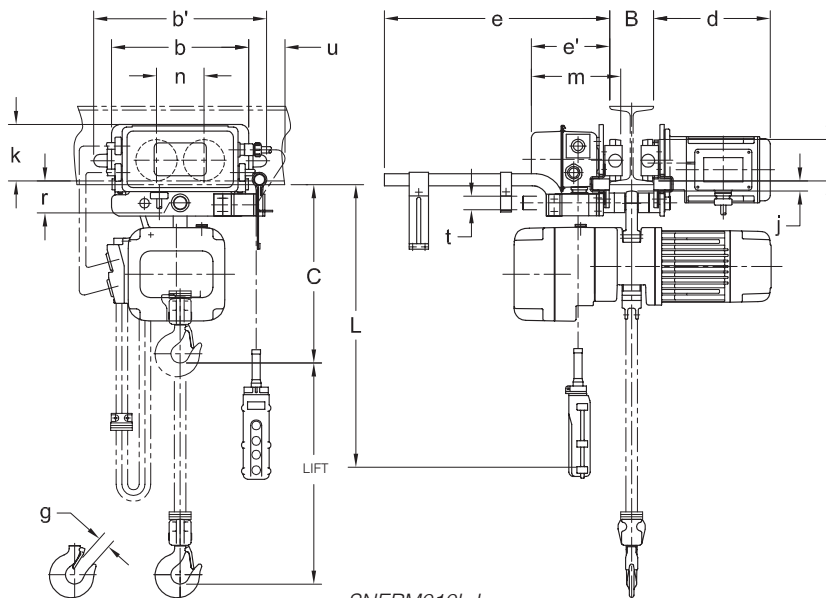
**VELOCIDAD SENCILLA - DIMENSIONES**

Cap.	Código de producto	Altura libre C (mm)	a (mm)	b (mm)	d (mm)	e (mm)	g (mm)	h (mm)	i (mm)
250kg	SNER003S	350	565	330	264	301	24	102	98
500kg	SNER005L	355	565	330	264	301	24	102	98
500kg	SNER005S	370	590	350	270	320	24	120	103
1 t	SNER010L	410	590	350	270	320	31	120	103
1 t	SNER010S	440	683	420	316	367	31	154	131
2 t	SNER020L	575	683	420	316	367	37	154	131
3 t	SNER030C	750	683	420	316	367	44	209	76

# Polipastos/tecles eléctricos de cadena SNER con suspensión de gancho y agarradera y troles motorizados, de empuje y engranados



SNERM005L



SNERM010L-L

## POLIPASTO/TECLE DE VELOCIDAD SENCILLA CON TROLE DE VELOCIDAD SENCILLA – ESPECIFICACIONES

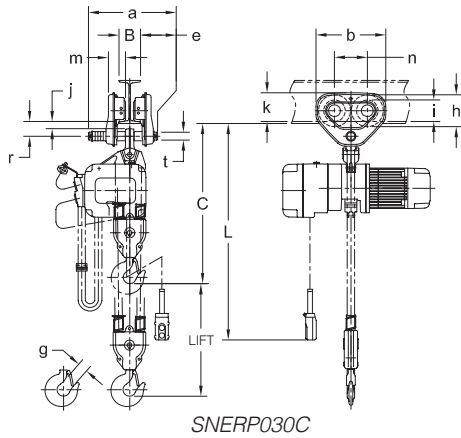
Cap.	Código de producto	Elevación estándar (m)	Cable de la botonera L (m)	Velocidad de elevación (m/min)	Velocidad de traslación (m/min)	Motor de elevación monofásico 60 Hz			Motor de traslación monofásico 60 Hz			Ajuste del ancho de patín B (mm)		Radio mínimo permitido para curva (mm)	Diámetro de la cadena de carga (mm) x Ramales	Peso neto (kg)	Peso por un metro adicional de elevación (kg)
						Rendimiento (kW)	Corriente nominal (amps)		Rendimiento (kW)	Corriente nominal (amps)		Estándar	Opcional				
							@115 V	@230 V		@115 V	@230 V						
250kg	SNERM003S-L/S	3.0	2.3	4.3	L = 12.0 S = 24.0	0.25	7.7	3.9	0.4	6.2	3.1	58 a 127	128 a 153 0 154 a 305	800	5.0 x 1	76	0.55
500kg	SNERM005L-L/S			2.2		0.25	7.7	3.9						800	6.3 x 1	77	0.85
500kg	SNERM005S-L/S			4.6		0.45	16.9	8.5						800	6.3 x 1	86	0.85
1 t	SNERM010L-L/S			2.2		0.45	16.9	8.5						800	8.0 x 1	89	1.38
1 t	SNERM010S-L/S			4.4		0.85	23.9	12.0						800	8.0 x 1	111	1.38
2 t	SNERM020L-L/S			2.2		0.85	23.9	12.0						82 a 153	154 a 178 0 179 a 305	1000	10.0 x 1
3 t	SNERM030C-L/S			1.1		0.85	23.9	12.0				1000	10.0 x 2			146	4.6

Todas las velocidades listadas son de 60 Hz.

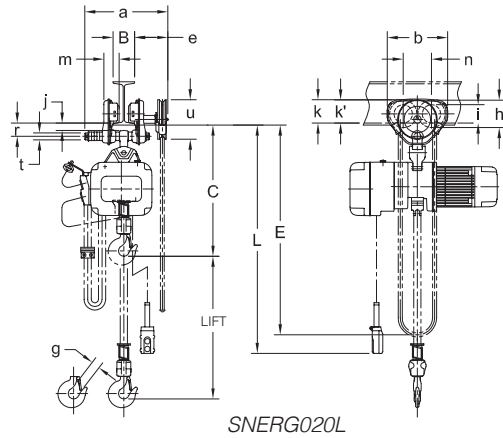
## POLIPASTO/TECLE DE VELOCIDAD SENCILLA CON TROLE DE VELOCIDAD SENCILLA – DIMENSIONES

Cap.	Código de producto	Altura libre C (mm)	b (mm)	b' (mm)	d (mm)	e (mm)	e' (mm)	g (mm)	i (mm)	j (mm)	k (mm)	m (mm)	n (mm)	r (mm)	t (mm)	u (mm)
250kg	SNERM003S-L/S	370	315	396	268	515	179	24	95	24	130	204	109	51	31	81
500kg	SNERM005L-L/S	370	315	396	268	515	179	24	95	24	130	204	109	51	31	81
500kg	SNERM005S-L/S	390	315	396	268	515	179	24	95	24	130	204	109	51	31	81
1 t	SNERM010L-L/S	420	315	396	268	515	179	31	95	24	130	204	109	51	31	81
1 t	SNERM010S-L/S	450	315	396	268	515	179	31	95	24	130	204	109	51	31	81
2 t	SNERM020L-L/S	565	325	417	273	520	184	37	110	29	125	212	118	60	36	76
3 t	SNERM030C-L/S	735	340	442	274	520	185	44	125	29	131	215	132	68	43	69

## KITO POLIPASTOS/TECLES ELÉCTRICOS DE CADENA



SNERP030C



SNERG020L

### POLIPASTO/TECLE DE VELOCIDAD SENCILLA CON TROLE DE EMPUJE O ENGRANADO – ESPECIFICACIONES

Cap.	Código de producto	Elevación estándar (m)	Cable de la botonera L (m)	Velocidad de elevación (m/min)	Motor de elevación monofásico 60 Hz			Ajuste del ancho de patín B (mm)		Radio mínimo permitido para curva (mm)	Diámetro de la cadena de carga (mm) x Ramales	Peso neto (kg)	Peso por un metro adicional de elevación (kg)
					Rendimiento (kW)	Corriente nominal (amps)		Estándar	Opcional				
						@115 V	@230 V						
250kg	SNERP(SNERG)003S	3.0	2.3	4.3	0.25	7.7	3.9	58 a 102 (58 a 127)	103 a 203 (128 a 203) 0 204 a 305	1100 (1300)	5.0 x 1	42 (50)	0.55 (1.5)
500kg	SNERP(SNERG)005L			2.2	0.25	7.7	3.9				6.3 x 1	43 (51)	0.85 (1.8)
500kg	SNERP(SNERG)005S			4.6	0.45	16.9	8.5				6.3 x 1	52 (61)	0.85 (1.8)
1 t	SNERP(SNERG)010L			2.2	0.45	16.9	8.5	58 a 127	128 a 203 0 204 a 305	1300	8.0 x 1	59 (64)	1.38 (2.3)
1 t	SNERP(SNERG)010S			4.4	0.85	23.9	12.0				8.0 x 1	81 (86)	1.38 (2.3)
2 t	SNERP(SNERG)020L			2.2	0.85	23.9	12.0	82 a 153	154 a 305	1500	10.0 x 1	95 (100)	2.3 (3.2)
3 t	SNERP(SNERG)030C			1.1	0.85	23.9	12.0				1700	10.0 x 2	114 (119)

Todas las velocidades listadas son de 60 Hz.

Los números entre paréntesis son datos correspondientes a troles engranados.

\*El ancho de patín mínimo para viga curvada es de: 73 mm = 1 t con trole de empuje y 125 k – 1 t con trole engranado.

89 mm = 3 t con trole de empuje o engranado.

### POLIPASTO/TECLE DE VELOCIDAD SENCILLA CON TROLE DE EMPUJE – DIMENSIONES

Cap.	Código de producto	Altura libre C (mm)	a (mm)	b (mm)	e (mm)	g (mm)	h (mm)	i (mm)	j (mm)	k (mm)	m (mm)	n (mm)	r (mm)	t (mm)
250kg	SNERP003S	390	204	182	46	24	82	60	19	76	48	84	38	22
500kg	SNERP005L	390	204	182	46	24	82	60	19	76	48	84	38	22
500kg	SNERP005S	410	204	182	46	24	82	60	19	76	48	84	38	22
1 t	SNERP010L	460	249	236	56	31	106	71	28	95	56	112	50	25
1 t	SNERP010S	495	249	236	56	31	106	71	28	95	56	112	50	25
2 t	SNERP020L	625	300	280	69	37	127	85	34	112	71	131	62	32
3 t	SNERP030C	745	320	324	79	44	148	100	36	134	80	152	68	36

### POLIPASTO/TECLE DE VELOCIDAD SENCILLA CON TROLE ENGRANADO – DIMENSIONES

Cap.	Código de producto	Altura libre C (mm)	E (m)	a (mm)	b (mm)	e (mm)	g (mm)	h (mm)	i (mm)	j (mm)	k (mm)	k' (mm)	m (mm)	n (mm)	r (mm)	t (mm)	u (mm)
250kg	SNERG003S	410	3.2	345	236	152	24	106	71	28	95	106	56	112	50	25	183
500kg	SNERG005L	410	3.2	345	236	152	24	106	71	28	95	106	56	112	50	25	183
500kg	SNERG005S	430	3.2	345	236	152	24	106	71	28	95	106	56	112	50	25	183
1 t	SNERG010L	460	3.2	345	236	152	31	106	71	28	95	106	56	112	50	25	183
1 t	SNERG010S	495	3.2	345	236	152	31	106	71	28	95	106	56	112	50	25	183
2 t	SNERG020L	625	3.2	385	280	154	37	127	85	34	112	109	71	131	62	32	183
3 t	SNERG030C	745	3.3	398	324	157	44	148	100	36	134	114	80	152	68	36	183

## Polipastos/tecles eléctricos de cadena ED con suspensión de gancho y mini trole



ED250S

En nuestra serie de polipastos/tecles eléctricos de cadena ED ofrecemos al usuario una poderosa combinación de beneficios; una amplia variedad de velocidades de elevación; una altura libre baja diseñada para adaptarse a la mayoría de las aplicaciones; un control de cilindro único, ergonómicamente diseñado, para operación de una sola mano que provee un máximo control de la carga. Todas estas características combinadas con la comodidad de la corriente monofásica, hacen de estos polipastos/tecles el producto ideal para aplicaciones industriales y comerciales.

### Características y beneficios

#### TODOS LOS MODELOS

##### Sistema de frenado doble

Brinda protección mediante un freno mecánico de carga estilo Weston y un freno regenerativo.

##### Diseño compacto

El cuerpo de aluminio fundido es liviano con una altura libre baja que lo permite entrar en áreas estrechas. Fácil de instalar, mover y almacenar.

##### Motor de trabajo pesado

Gracias a los 0.4 y 0.8 caballos de fuerza, estos polipastos/tecles están por encima de los estándares en usos industriales. El motor compacto de corriente directa con rectificador para corriente alterna reduce el peso, genera menos calor y mantiene los ciclos de trabajo

##### Embrague de fricción de alto rendimiento

Integrado al freno de carga y diseñado para resbalarse y prevenir el sobre-enrollamiento o desplazamiento excesivo.

##### Engranajes tratados al calor

Las agujas y rodamientos de baleros con hendiduras profundas son sumergidos en un baño de aceite para dar como resultado una suave y silenciosa operación.

##### EXCLUSIVO PARA EL MODELO DS

##### Flexibilidad en la velocidad

La velocidad baja se puede ajustar desde 0 a 100% de la velocidad máxima configurando el tornillo dentro de la botonera.

##### EXCLUSIVO PARA EL MODELO CON CONTROL DE CILINDRO (DA)

##### Mango en línea

El mango en línea permite la operación con una sola mano y le brinda al operador una mano libre para posicionar fácilmente la carga.

##### Velocidad alta/baja

El interruptor oscilante ubicado por encima del mango permite una rápida selección y control de velocidad alta o baja. Las perillas permiten una selección de velocidad personalizada entre 0 – 100%.

##### Gancho inferior removible

Permite la colocación de una variedad de dispositivos de manejo de material debajo del gancho.

### Especificaciones estándar del polipasto/tecle

#### Rango de capacidad

60 – 480 kg

#### Voltaje

120-1-60

#### Control de voltaje

120 V directo

#### Ciclo de trabajo\*

Varía según la capacidad – refiérase a las tablas

#### Calificaciones/Normas

Polipasto/tecle – IP54

Botonera – IP65

Control de cilindro – IP44

#### Interruptor de límite

Previene el sobre-enrollamiento/ elevación excesiva

Interruptor de límite superior estándar

#### Ramales

Ramal único – 60 – 240 kg

Doble ramal – 480 kg

#### Longitudes estándar

Elevación de velocidad sencilla/ doble – 3 m

Elevación del control de cilindro – 1.8 m

Caída de la botonera de velocidad sencilla/doble – 0.9 m menor a la elevación

Control de cilindro – 2.7 m del alcance (aprox.)

(el alcance es igual a la elevación más la altura libre)

Suministro de energía – 4.9 m

(más longitudes disponibles)

#### Botoneras estándar

Velocidad sencilla/doble – 2

botones,

contactos momentáneos

#### Contenedores de cadena

Estándar

Plástico

#### Mini trole

El mini trole entra en todos los modelos ED hasta una capacidad máxima de 240 kg.

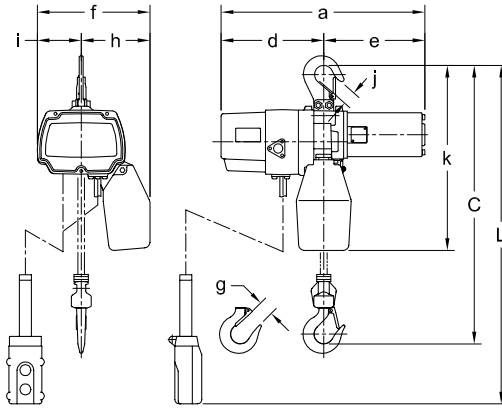
Para el ED de 480 kg o para patines más anchos utilice el trole PT005.



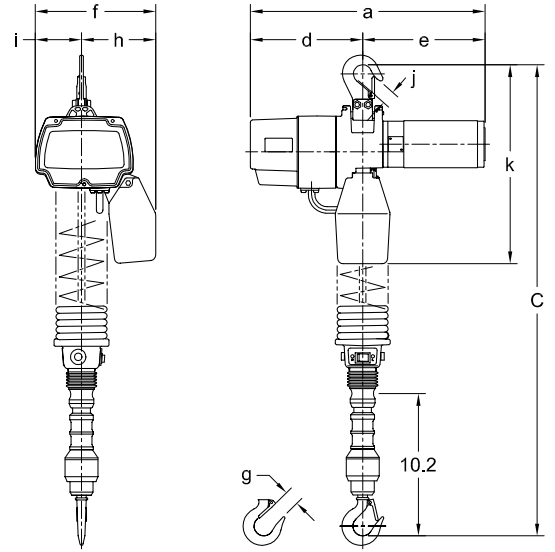
## KITO POLIPASTOS/TECLES ELÉCTRICOS DE CADENA



ED525DA



Modelos S y DS



Modelo DA  
(dimensiones en pulgadas).

### POLIPASTO/TECLE – ESPECIFICACIONES

Cap. (kg)	Código de producto				Velocidad de elevación (m/min)		Elevación estándar (m)		Cable de la botonera L (m)		Rendimiento del motor (kW)	Calificación de uso intermitente			Corriente nominal de 120V (amps)
	Modelo S velocidad sencilla	Modelo DS doble velocidad	Modelo DA doble velocidad ajustable	Modelo DSA doble velocidad ajustable	Modelo S	Modelos DS, DA & DSA	Modelos S, DS & DSA	Modelo DA	Modelos S, DS & DSA	Modelo DA		Calificación de uso % del ED	Máx. frecuencia de arranques (tiempos/Hr)	Calificación de uso de período corto (min)	
60	ED125S	ED125DS	ED125DA	ED125DSA	21	21/4	3.0	1.8	2.5	Enrollado	0.3	30	180	15	5
100	ED220S	ED220DS	ED220DA	ED220DSA	13	13/3					0.3	30	180	15	5
115	ED250S	ED250DS	ED250DA	ED250DSA	8	8/3					0.3	20	120	10	6
160	ED350S	ED350DS	ED350DA	ED350DSA	20	20/4					0.6	30	180	20	10
180	ED400S	ED400DS	ED400DA	ED400DSA	8	8/3					0.3	20	120	10	6
240	ED525S	ED525DS	ED525DA	ED525DSA	13.5	13.5/3					0.6	30	180	20	10
480	ED1050S	ED525DS	-	ED1050DSA	6.7	6.7/2.0*					-	2.6	-	0.6	30

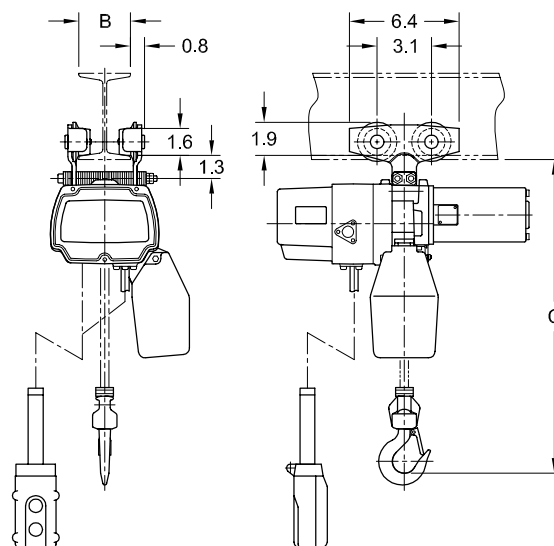
Todas las velocidades listadas son de 60 Hz.

\*No se aplica en el modelo DA, ya que no está disponible en esta capacidad.

### POLIPASTO/TECLE – DIMENSIONES Y PESOS

Cap. (kg)	Altura libre C (mm)		a (mm)	d (mm)	e (mm)	f (mm)	g (mm)	h (mm)	i (mm)	j (mm)	k (mm)	Peso neto (kg)			Peso por un metro adicional de elevación (kg)	
	Modelos S, DS & DSA	Modelo DA										Modelo S	Modelos DS & DSA	Modelo DA	Modelo S	Modelos DS & DSA
60	315	945	371	187	184	205	25	125	80	25	340	11.5	12	14.5	0.39	0.43
100	315	945	371	187	184	205		125	80		340	11.5	12	14.5		
115	315	945	371	187	184	205		125	80		340	11.5	12	14.5		
160	330	960	428	205	223	219		135	84		362	15.5	16	18.5		
180	315	945	371	187	184	205		125	80		340	11.5	12	14.5		
240	330	960	428	205	223	219		135	84		362	15.5	16	18.5		
480	520	-	428	205	223	229		24	155		74	24	454	21		

## Polipastos/tecles eléctricos de cadena ED con suspensión de gancho y mini trole



ET525 (dimensiones en pulgadas).

### ET MINI TROLE - ESPECIFICACIONES

Capacidad máxima (kg)	Código de producto	Ancho ajustable de la viga (mm)	Radio mín. para curva (mm)	Peso neto (kg)	Peso de envío aprox. (kg)
240	ET525	50 - 100	600	1.9	2.3

### ET MINI TROLE - DIMENSIONES

Cap. (kg)	Altura libre C (mm)	
	Modelos S, DS & DSA	Modelo DA
60	267	897
100	267	897
115	267	897
160	282	911
180	266	896
240	281	911

## Opciones y datos técnicos

### LIMITADOR DE CARGA

Reduce el potencial de realizar elevaciones peligrosas que sobrepasen la capacidad nominal. El limitador de carga está pre-programado al 115% de la capacidad nominal y protege al mecanismo del polipasto/tecle de daños ocasionados por excesos de carga. Cuando se sobrecarga el polipasto/tecle el limitador de carga se activa electrónicamente haciendo que el polipasto/tecle se vuelva inoperable (la carga puede ser descendida en cualquier momento).



### CONTENEDORES DE CADENA DE ACERO



Los contenedores están instalados de diferente manera según el producto o la elevación. Puede que los contenedores de acero no cubran los radios estándar de la curva de la viga dependiendo de las condiciones de la instalación.

### GANCHOS BULLARD® Y SHUR-LOC®

Estos ganchos ofrecen una característica de seguro de bloqueo forzado. Comuníquese con Servicio al Cliente para obtener más detalles.



Bullard®



Shur-Loc®

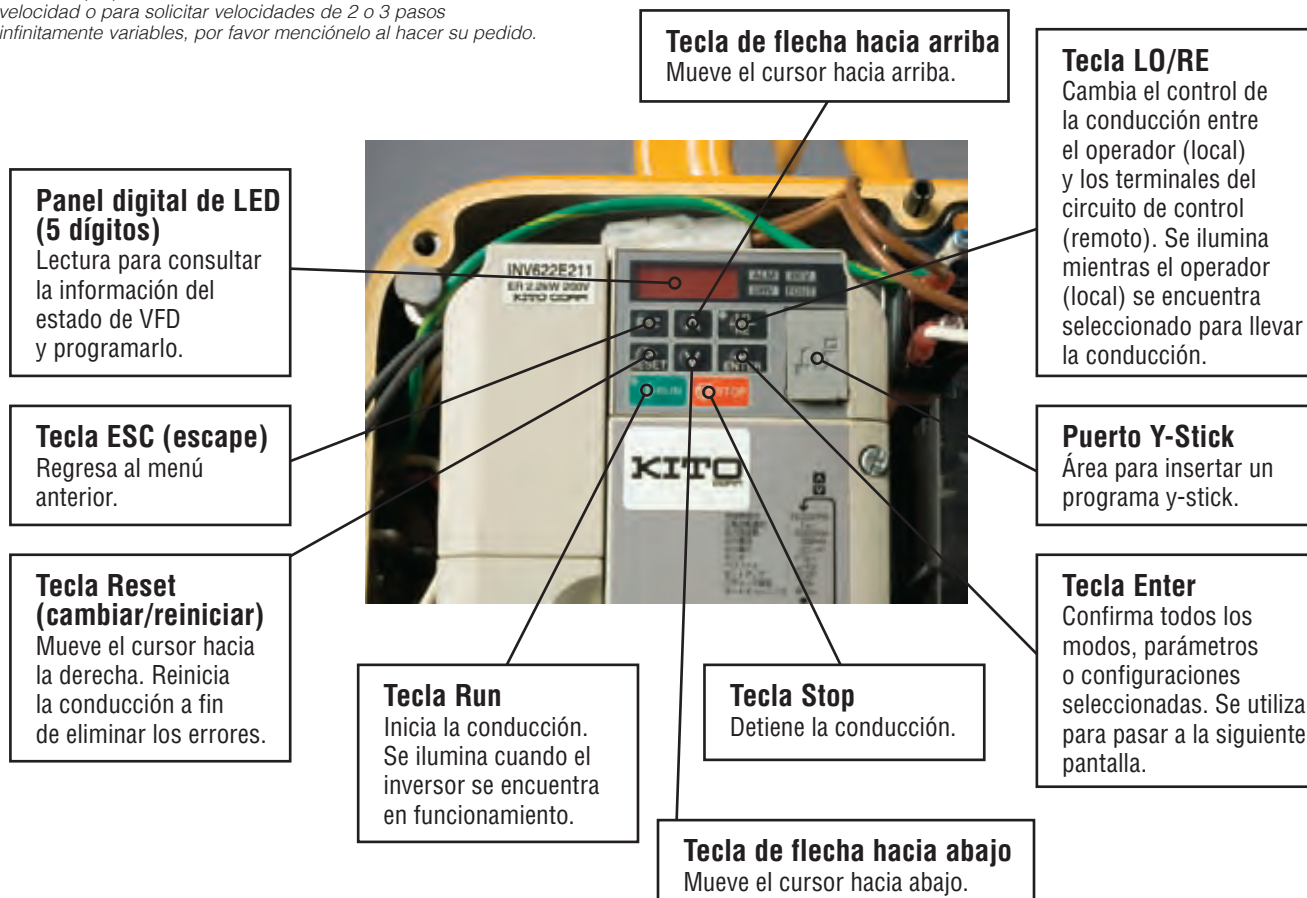
## Opciones y datos técnicos

### VARIADOR DE FRECUENCIA – VFD (INVERSOR PARA UNA TRANSICIÓN SUAVE DE VELOCIDAD)

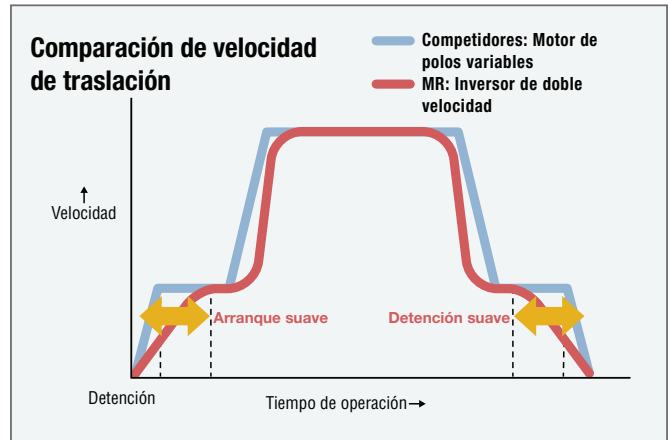
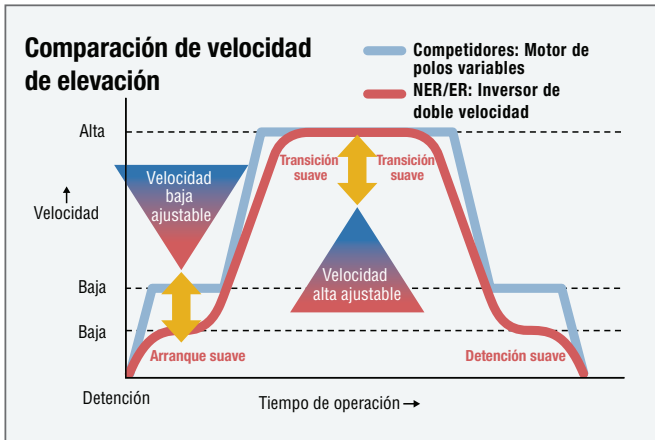
El inversor de doble velocidad proporciona movimientos más suaves que el control de contactor, reduciendo así el columpiado de la carga. El inversor puede ser programado para operar específicamente según la aplicación, lo que da como resultado arranques suaves, mejor control, posicionamiento más preciso de la carga y una mayor productividad en general. La proporción estándar de elevación para capacidades de 125 kg – 5 t es de 6:1 con ajuste de hasta 12:1\*. La proporción estándar de elevación para capacidades de 7.5 t en adelante es de 3:1 con ajuste de hasta 12:1\*. La proporción estándar de la velocidad de traslación es de 6:1 con ajuste de hasta 10:1.

El inversor en el (N)ER/MR está capacitado para aplicaciones de elevación/traslación incluyendo un software exclusivo. También viene preparado con características preventivas contra impacto y calor, medidas que fueron verificadas mediante pruebas a largo plazo.

*\*Para una proporción diferente a la estándar de doble velocidad o para solicitar velocidades de 2 o 3 pasos infinitamente variables, por favor menciónelo al hacer su pedido.*



**COMPARACIONES DE VELOCIDAD**



**DESCRIPCIÓN DEL CONTROL VFD DEL POLIPASTO/TECLE**

**Control de doble velocidad**

Utiliza un botón de 2 pasos y un VFD para controlar la velocidad. Al presionar el botón de primer paso, el polipasto/tecle suavemente acelera hacia la velocidad baja. Al presionar el botón de segundo paso, el polipasto/tecle suavemente acelera hacia la velocidad alta. Al soltar el botón del segundo paso hacia el primero, el polipasto/tecle lentamente se desacelera hacia la velocidad baja. Al soltar el botón completamente desde cualquier paso, el polipasto/tecle rápidamente se desacelera hasta detenerse mientras el freno sostiene la carga.

**Control de 2 pasos infinitamente variables**

Utiliza un botón de 2 pasos y un VFD para controlar la velocidad. La aceleración puede ser modificada al cambiar los parámetros en el VFD. El control de 2 pasos infinitamente variables es diferente al control de doble velocidad en que al pasar del botón de segundo paso al primero, se mantendrá la misma velocidad que tenía instantes antes de que el botón pasara al primer paso. Esto le permite mantener cualquier velocidad entre la velocidad baja y alta. Si el polipasto/tecle está operando a una velocidad menor a la velocidad alta y desea operarlo a una velocidad más rápida, oprima el botón hacia el segundo paso para acelerar al polipasto/tecle. Cuando llegue a la velocidad deseada, suelte el botón hacia el primer paso. Notar que no hay una función de desaceleración a más de soltar el botón completamente.

**Control de 3 pasos infinitamente variables**

Utiliza un botón de 3 pasos y un VFD para controlar la velocidad. Este control es similar al control de 2 pasos infinitamente variables con una función adicional de desaceleración. Si el polipasto/tecle está siendo operado a una determinada velocidad y desea operarlo a una velocidad más rápida, oprima el botón hacia el 3er paso para acelerarlo. Cuando llegue a la velocidad deseada, suelte el botón hacia el segundo paso para mantener esa velocidad. Si el polipasto/tecle está siendo operado a una velocidad determinada y desea operarlo a una velocidad más lenta, suelte el botón hacia el primer paso para desacelerar. Cuando llegue a la velocidad deseada, oprima el botón hacia el segundo paso para mantener esa velocidad.

**“THE GUARDIAN”: TECNOLOGÍA DE FRENO INTELIGENTE – DESCRIPCIÓN**

El sistema de freno inteligente “The Guardian” se acciona cuando siente que una corriente de energía está siendo consumida por el motor. Si el motor se quema o es monofásico, el motor no consume corriente de energía (amps). Esto corta el suministro de energía al freno y el ensamblaje del freno se bloquea. Su diseño es a prueba de fallas eléctricas. El freno no requiere de ajustes ni necesita piezas de repuesto y cuenta con una **garantía de 10 años**.



## Opciones y datos técnicos

### DIMENSIONES DE LA CADENA (N)ER

Cap.	Código de producto	d (mm)	a (mm)	b (mm)	P (mm)
125kg	(N)ER001HCC(D)	4.3	6.5	15.1	12.0
125kg	(N)ER001H(D)	4.3	6.5	15.1	12.0
250kg	(N)ER003S(D)	4.3	6.5	15.1	12.0
250kg	(N)ER003SCC(D)	4.3	6.5	15.1	12.0
250kg	(N)ER003H(D)	6.0	9.0	21.0	16.7
500kg	(N)ER005L(D)	6.0	9.0	21.0	16.7
500kg	(N)ER005S(D)	6.0	9.0	21.0	16.7
1 t	(N)ER010L(D)	7.7	11.6	27.0	21.4
1 t	(N)ER010S(D)	7.7	11.6	27.0	21.4
1.5 t	(N)ER015S(D)	10.2	15.3	35.7	28.4
2 t	(N)ER020C(D)	7.7	11.6	27.0	21.4
2 t	(N)ER020L(D)	10.2	15.3	35.7	28.4
2 t	(N)ER020S(D)	10.2	15.3	35.7	28.4
2.5 t	(N)ER025S(D)	11.2	16.6	39.0	31.2
3 t	(N)ER030C(D)	10.2	15.3	35.7	28.4
5 t	(N)ER050L(D)	11.2	16.6	39.0	31.2
10 t	(N)ER100L(D)	11.2	16.6	39.0	31.2
10 t	(N)ER100S(D)	11.2	16.6	39.0	31.2
15 t	(N)ER150S(D)	11.2	16.6	39.0	31.2
20 t	(N)ER200S(D)	11.2	16.6	39.0	31.2

### DIMENSIONES DE LA CADENA SNER

Cap.	Código de producto	d (mm)	a (mm)	b (mm)	P (mm)
250kg	SNER003S	5.0	6.3	18.0	15.0
500kg	SNER005L	6.3	7.9	22.0	19.0
500kg	SNER005S	6.3	7.9	22.0	19.0
1 t	SNER010L	8.0	10.0	28.0	24.0
1 t	SNER010S	8.0	10.0	28.0	24.0
2 t	SNER020L	10.0	12.5	35.0	30.0
3 t	SNER030C	10.0	12.5	35.0	30.0

### DIMENSIONES DE LA CADENA ED

Cap. (kg)	Código de producto	d (mm)	a (mm)	b (mm)	P (mm)
60 a 480	(Todos los modelos)	4.0	6.0	14.0	12.0

### DIMENSIONES DEL GANCHO (N)ER

Código de producto	Gancho**	a (mm)	b (mm)	c (mm)	d (mm)	e (mm)	f (mm)	g (mm)	h (mm)
(N)ER001H, 003S, 003H, 005L, 005S	T & B	28	18	24	18	36	39	27	94
(N)ER001HCC, 003SCC	T	28	18	24	18	36	39	27	94
	B	20	12	17	12	36	35	23	77
(N)ER010L, 010S	T & B	37	23	31	23	43	46	31	109
(N)ER020C	T & B	48	29	40	29	50	55	37	136
(N)ER015S	T	52	32	44	32	53	57	39	145
	B	44	27	37	27	48	52	34	124
(N)ER020L, 020S	T & B	52	32	44	32	53	57	39	145
(N)ER025S	T	52	33	44	33	60	62	44	156
	B	52	32	44	32	53	57	39	145
(N)ER030C	T & B	56	35	48	35	60	64	44	160
(N)ER050L	T & B	67	43	56	43	63	74	47	189
(N)ER100L, 100S	T & B	104	70	87	60	100	110	80	289
(N)ER150S	T & B	117	83	99	70	110	125	86	313
(N)ER200S	T & B	132	85	112	71	125	143	102	367

\*\*T = gancho superior, B = gancho inferior.

### DIMENSIONES DEL GANCHO SNER\*

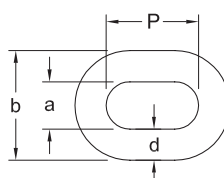
Código de producto	Gancho*	a (mm)	b (mm)	c (mm)	d (mm)	e (mm)	f (mm)	g (mm)	h (mm)
SNER003S, 005L, 005S	T	28	18	24	18	36	38	28	89
	B	28	18	24	18	36	38	24	86
SNER010L, 010S	T & B	37	23	31	23	43	46	31	107
SNER020L	T & B	48	29	40	29	50	56	37	135
SNER030C	T & B	56	35	48	35	60	64	44	160

\*T = gancho superior, B = gancho inferior.

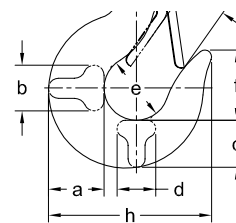
### DIMENSIONES DEL GANCHO ED

Código de producto	Gancho*	a (mm)	b (mm)	c (mm)	d (mm)	e (mm)	f (mm)	g (mm)	h (mm)
ED125, 220, 250, 350, 400, 525 S/DS/DSA/DA	T	20	7	17	7	34	30	25	74
	B	20	13	17	13	36	35	25	76
ED1050 S/DS/DSA	T	28	18	23	18	36	31	28	89
	B	28	18	23	18	36	36	23	86

\*T = gancho superior, B = gancho inferior.



Dimensiones de la cadena



Dimensiones del gancho

**CADENAS RESISTENTES A LA CORROSIÓN  
CADENA RECUBIERTA DE NÍQUEL (NP)  
Y NÍQUEL DIFUNDIDO (ND):**

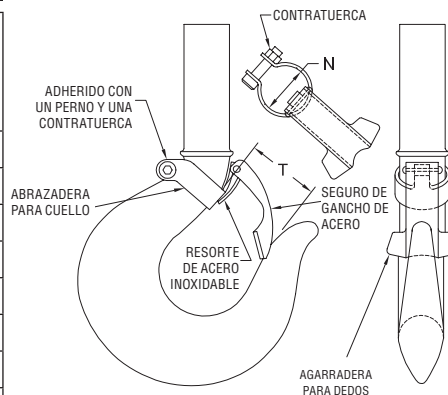
Ejemplos de la resistencia a la corrosión provocada por ácidos, sales y otras sustancias en temperaturas normales			
Sustancia		% de concentración	Resistencia a la corrosión
Aire	Interior, exterior	–	No hay corrosión
Ácidos minerales	Acido sulfúrico	10	Hay corrosión
	Acido nítrico	10	Hay corrosión
	Acido hidroclorehídrico	10	Hay corrosión
	Acido fosfórico	10	Hay corrosión leve
	Acido bórico	5	Hay corrosión leve
Ácidos orgánicos	Acido acético	10	Hay corrosión leve
	Acido tartárico	10	No hay corrosión
Alcalis	Soda cáustica	10	No hay corrosión
	Amoniaco	10	Corrosión leve
Otro	Agua salada	–	Corrosión leve

Los resultados que figuran en este cuadro corresponden a productos químicos en estado puro. Es posible que el grado de resistencia a la corrosión difiera de aquel expresado en este cuadro en presencia de otros productos químicos, concentraciones diferentes, sustancias mezcladas o daño a la capa superficial de níquel.

**KITS UNIVERSALES DE SEGURO DE GANCHO**

Diseño genérico que se adapta a la mayoría de los ganchos. Está disponible en acero estándar o acero inoxidable. Se pueden combinar las dimensiones de cuello y garganta para adaptarlas adecuadamente. (Ejemplo, tamaño de cuello E con tamaño de garganta L). La medida del cuello debe corresponder al diámetro y no a la circunferencia. Comuníquese con Servicio al cliente para conocer las dimensiones que no figuran aquí.

Código de producto de kit de seguro de gancho	Diámetro de cuello N (mm)	Apertura de garganta T (mm)
A	14 a 16	27 a 29
B	19 a 21	32
C	22 a 25	35 a 38
D	29 a 32	44 a 48
E	35 a 38	52
F	41 a 43	57
G	44 a 46	64
H	48 a 51	76
J	52 a 54	86
K	56 a 57	89
L	59 a 60	95
M	62 a 70	102
O	76 a 83	114



## Opciones y datos técnicos

CLASIFICACIONES DE USO					
Clase de uso del polipasto/tecle	Áreas típicas de aplicación	Clasificaciones de tiempo de uso en $K=0.65^*$			
		Períodos de trabajo distribuidos uniformemente		Períodos de trabajo infrecuentes	
		Tiempo máx (min./h)	N.o máx. de arranques/h	Tiempo máx. desde el arranque en frío (min.)	N.o máx. de arranques
H2	Fabricación, servicio y mantenimiento de maquinaria liviana; cargas y uso distribuido al azar; cargas nominales infrecuentemente manipuladas.	7.5 (12.5%)	75	15	100
H3	Fabricación, ensamblaje, almacenamiento y depósito de maquinaria en general; carga y uso distribuido al azar.	15 (25%)	150	30	200
H4	Manipulación de gran volumen en depósitos de acero, talleres de máquinas, fundidoras y plantas y molinos de fabricación; operaciones cíclicas manuales o automáticas en tratamiento al calor y enchapado; cargas a o cerca de la carga nominal frecuentemente manipuladas	30 (50%)	300	30	300

\*K = factor efectivo de la carga.

Estado de la carga		Duración total de uso en horas						
		200	400	800	1600	3200	6300	12500
Ligero	Los mecanismos son sometidos muy raramente al máximo de su capacidad y normalmente, son sometidos a cargas muy ligeras.	-	-	M1	M2	M3	M4	M5
Moderado	Los mecanismos son sometidos frecuentemente al máximo de su capacidad y, normalmente, son sometidos a cargas moderadas.	-	M1	M2	M3	M4	M5	M6
Pesado	Los mecanismos son sometidos muy frecuentemente al máximo de su capacidad y, normalmente, son sometidos a cargas de gran magnitud.	M1	M2	M3	M4	M5	M6	-
Muy pesado	Los mecanismos son sometidos regularmente al máximo de su capacidad.	M2	M3	M4	M5	M6	-	-

La clasificación se refiere al ISO-4301-1 y se aplica a componentes mecánicos incluyendo engranajes y rodamientos con la excepción de partes consumibles.

### CUMPLIMIENTOS

Los polipastos/tecles eléctricos de cadena de Kito están fabricados para cumplir con:

- ANSI/NFPA 70, "Código eléctrico nacional"
- ANSI/ASME B30.16, "Estándar de seguridad: Polipastos/tecles aéreos (suspendidos)"
- ANSI/ASME HST – 1M, "Estándares de rendimiento para polipastos/tecles eléctricos de cadena"

Los troles manuales y eléctricos de Kito se fabrican para cumplir con los requisitos relacionados a troles de:

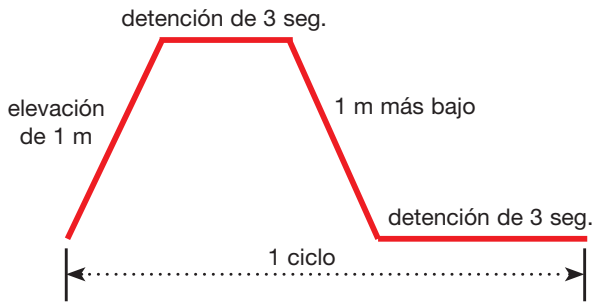
- OSHA Sección 1910.179 del Título 29, "Seguridad ocupacional y reglamentos de salud: Grúas aéreas y de puente"
- ANSI/ASME B30.11, "Estándar de seguridad: Grúas suspendidas y monocarriles"
- ANSI/ASME B30.17, "Estándar de seguridad: Grúas de puente y aéreas (grúa móvil tipo puente, viga única, polipasto/tecle suspendido)"



**CALIFICACIONES DEL MOTOR DE ELEVACIÓN**

**Calificación de tiempo breve**

Esta calificación indica por cuánto tiempo se puede operar el polipasto/tecle de forma continua a la capacidad nominal en el ciclo a continuación, asumiendo una operación continua durante un período breve.

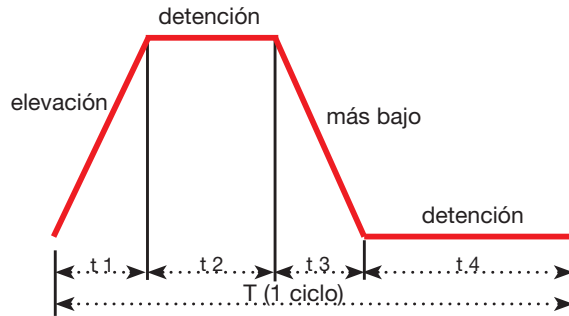


- Velocidad sencilla: 60 min
- Doble velocidad: 30/10 min

**Calificación intermitente (porcentaje de ED)**

**Número máximo de arranques por hora**

Esta calificación indica la proporción aceptable del tiempo del motor ENCENDIDO al tiempo del motor APAGADO, y los arranques por hora para un polipasto/tecle operado en forma continua al 63% de la capacidad nominal en el ciclo a continuación, asumiendo una operación continua o un arranque repetido durante un período largo.



Ejemplo (velocidad sencilla):  $\%ED = \frac{\text{tiempo de motor ENCENDIDO } (t1 + t3)}{T \text{ (1 ciclo)}} \times 100$

(Donde T = 1 ciclo (t1 + t2 + t3 + t4) y no supera los 10 minutos).

**Calificaciones del motor de elevación NER/ER**

- Velocidad sencilla: 60% ED, 360 arranques/hr
- Doble velocidad: 40/20% ED, 120/240 arranques/hr

**Código de producto para serie NER/ER**

**ERM 020 SD-SD**

Tipo:	
ER	=ER con suspensión de gancho
ERM	=ER con trole motorizado
ERP	=ER con trole de empuje
ERG	=ER con trole de engranaje
NER	=NER con suspensión de gancho
NERM	=NER con trole motorizado
NERP	=NER con trole de empuje
NERG	=NER con trole de engranaje

Códigos de capacidad (ejemplos):	
001	= 125 kg
003	= 250 kg
005	= 500 kg
010	= 1 t
075	= 7,5 t
100	= 10 t

Velocidad de elevación:	
C	= Común
L	= Baja
S	= Estándar
H	= Alta
CD	= Doble común
LD	= Doble baja
SD	= Doble estd.
HD	= Doble alta

Velocidad de traslación:	
L	= Baja, 12.2 m/min
S	= Estándar, 24.4 m/min
SD	= Doble estd., 24.4/4 m/min

# Formulario de especificación de producto

## Polipastos/tecles eléctricos trifásicos de cadena Kito

### POLIPASTOS/TECLES Y TROLES ELÉCTRICOS TRIFÁSICOS DE CADENA NER/ER

Cantidad \_\_\_\_\_  
 Capacidad \_\_\_\_\_  
 Elevación \_\_\_\_\_  
 Velocidad del elevación \_\_\_\_\_ C (Común) \_\_\_\_\_ L (Baja)  
 \_\_\_\_\_ S (Estándar) \_\_\_\_\_ H (Alta)  
 \_\_\_\_\_ Sencilla \_\_\_\_\_ Doble  
 Voltaje \_\_\_\_\_ 208-3-60 \_\_\_\_\_ 230-3-60 \_\_\_\_\_ 460-3-60 \_\_\_\_\_ 575-3-60  
 Voltaje de control \_\_\_\_\_ 110 V (estándar) \_\_\_\_\_ 24 V  
 Control \_\_\_\_\_ Botonera  
 Caída de botonera \_\_\_\_\_ (estándar es 2.1 m menos que el elevación)  
 Cable de suministro de energía \_\_\_\_\_  
 (estándar es 4.6 m hasta 5 t – soporte de trole de gancho, de empuje o engranado)  
 (estándar es 9.1 m de 5t en adelante – soporte de trole de gancho, de empuje o engranado)  
 (estándar es 9.1 m en todas las capacidades – soporte de trole motorizado)  
 Suspensión \_\_\_\_\_ Gancho \_\_\_\_\_ Agarradera \_\_\_\_\_ Trole (ver a continuación)

Opciones: \_\_\_\_\_ Contenedor de cadena de lona  
 \_\_\_\_\_ Contenedor de cadena de acero  
 \_\_\_\_\_ Contenedor de cadena de plástico  
 \_\_\_\_\_ Freno mecánico (característica estándar de ER)  
 \_\_\_\_\_ Suspensión del polipasto/tecle – Paralelo a la viga  
 \_\_\_\_\_ Suspensión del polipasto/tecle – Perpendicular a la viga

Tipo de trole \_\_\_\_\_ De empuje \_\_\_\_\_ Engranado \_\_\_\_\_ Motorizado  
 Caída de cadena de mano \_\_\_\_\_ (si el trole es engranado)  
 Velocidad de trayectoria \_\_\_\_\_ L (12.2 m/min.) \_\_\_\_\_ S (24.4 m/min.) \_\_\_\_\_  
 \_\_\_\_\_ SD (24.4/4.0 m/min.) (si el trole es motorizado)  
 Tipo/tamaño de la viga \_\_\_\_\_  
 Ancho de patín de la viga \_\_\_\_\_  
 Radio de la viga \_\_\_\_\_ (si es un monocarril curvado)

Especiales: \_\_\_\_\_

Formulario completado por:

Nombre \_\_\_\_\_ Compañía \_\_\_\_\_

Teléfono \_\_\_\_\_ Fax \_\_\_\_\_

Dirección \_\_\_\_\_ Ciudad \_\_\_\_\_ Estado \_\_\_\_\_ Código postal \_\_\_\_\_

Dirección de correo electrónico \_\_\_\_\_ Copie y envíe por fax al 00-1-717-665-7432

## Línea completa de productos

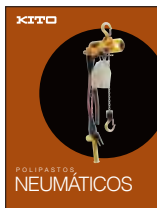
Con el paso de los años, Kito ha continuado respondiendo a las necesidades de nuestros clientes expandiendo nuestra línea de productos. Además de los varios modelos descritos en este catálogo, nuestra serie completa de catálogos, como se muestra a continuación, le brindarán toda la información necesaria para responder a sus inquietudes, especificar un producto y hacer un pedido. Para obtener copias del catálogo o para hacer preguntas específicas sobre algún producto, por favor contacte a nuestro departamento de Servicio al Cliente llamando al 00-1-717-665-2000 o escribanos a [customerservice@kitoamericas.com](mailto:customerservice@kitoamericas.com).



### Catálogo de polipastos/tecles manuales:

Consulte este catálogo Kito para obtener información detallada sobre:

- Polipastos/tecles de palanca
- Polipastos/tecles manuales de cadena
- Combinaciones de trole y polipastos/tecles
- Polipastos/tecles con trole de altura libre baja
- Troles de empuje y engranados
- Probadores de carga de polipastos/tecles



### Catálogo de polipastos/tecles neumáticos:

Consulte este catálogo Kito para obtener información detallada sobre:

- Mini-Cat compacto con controles de botonera, cable y manipulador
- Polipastos/tecles neumáticos con controles de botonera o cable
- Troles neumáticos



### Catálogo de polipastos/tecles de cadena con cable de acero:

Consulte este catálogo Kito para obtener información detallada sobre:

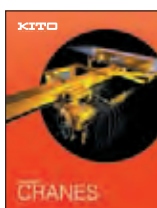
- Polipastos/tecles de cadena con cable de acero suspendidos con agarraderas o apoyados en base
- Polipastos/tecles de cadena con cable de acero con trole de altura estándar
- Polipastos/tecles de cadena con cable de acero con trole de altura libre ultra baja



### Catálogo de grúas completas

Consulte este catálogo Kito para obtener información detallada sobre:

- Cabezales apoyados – motorizados, engranados o de empuje
- Cabezales suspendidos – motorizados, engranados o de empuje
- Cabezales MAX-E-Lift de doble viga
- Cabezales convertibles de empuje
- Kits de accesorios de viga

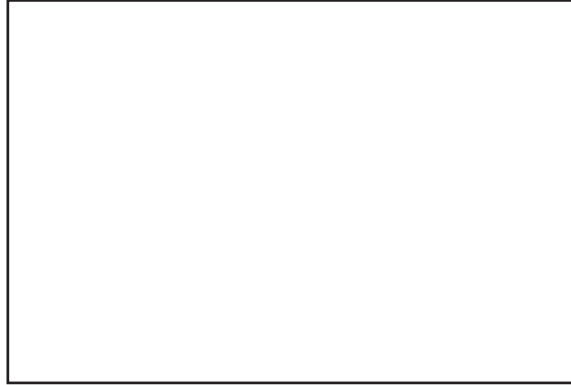


### Catálogo de grúas completas:

Consulte este catálogo Kito para obtener información detallada sobre:

- Grúas de trabajo pesado Clase C de viga única – suspendidas y apoyadas
- Grúas de trabajo pesado Clase C de doble viga – suspendidas y apoyadas
- Grúas de empuje de trabajo medio pesado – suspendidas y apoyada
- Paneles de control de grúas

## CONTACTE A SU DISTRIBUIDOR KITO MÁS CERCANO



### Garantía

Todos los productos vendidos por Harrington Hoists, Inc. están garantizados de estar libres de defectos en material y mano de obra desde la fecha de embarque por parte de Harrington durante los siguientes periodos:

**Polipastos/tecles manuales, troles y abrazaderas para viga – 2 años**

**Grúas jib y gantry (portal monoviga) Tiger Track: Manuales – 5 años; Motorizadas – 1 año**

**Polipastos/tecles eléctricos serie NER2/ER2 con características mejoradas – 3 años**

**(N)ER030L(D), todos los otros polipastos /tecles eléctricos y neumáticos, troles, componentes de grúas – 1 año**

**Cadena de eslinga, partes de repuesto/reemplazo – 1 año**

**Freno Inteligente “El Guardián” (“The Guardian” Smart Brake) NER2/ER2 – 10 años**

El producto tiene que utilizarse de acuerdo con las recomendaciones del fabricante y no debe haber sido sujeto a abuso, falta de mantenimiento, mal uso, negligencia, reparaciones o alteraciones no autorizadas.

Si ocurriera cualquier defecto del material o mano de obra durante el período indicado en cualquier producto, según lo determine la inspección del producto por Harrington Hoists, y de acuerdo a su discreción, Harrington Hoists, Inc. se compromete a reemplazar (sin incluir la instalación) o reparar la pieza o el producto sin cargo y enviarlo L. A. B. desde el lugar del negocio de Harrington Hoists, Inc. a la dirección del cliente.

Antes de enviar el producto para la evaluación de la garantía, el cliente tiene que obtener una Autorización de Devolución de Mercancías como lo indica Harrington o el centro de reparaciones aprobado por Harrington. El producto tiene que estar acompañado de una explicación del reclamo y será devuelto sólo con el flete pagado. Después de la reparación, el producto estará cubierto por el período que resta de la garantía original. Las piezas de repuesto instaladas después del periodo original de garantía solamente serán elegibles para reemplazo (sin incluir la instalación) por el periodo de un año a partir de la fecha de instalación. Si se determina que no existe ningún defecto, o que el defecto fue ocasionado por causas fuera del alcance de la garantía de Harrington, el cliente será responsable de los costos correspondientes al reenvío del producto.

Harrington Hoists, Inc. rechaza cualquiera y todas las otras garantías de cualquier clase expresas o implícitas respecto a la comerciabilidad o idoneidad del producto para una aplicación en particular. Harrington no será responsable por la muerte o daños de personas o de propiedad, ni de daños incidentales, contingentes, especiales o resultantes, pérdidas o gastos que se efectúen en conexión al uso o incapacidad de uso, independientemente de que los daños, pérdidas o gastos resulten por cualquier acto u omisión de Harrington, sea por negligencia, mala intención u otra razón.

**KITO**  
**AMERICAS Inc.**

[www.kitoamericas.com](http://www.kitoamericas.com)

Harrington Hoists, Inc. DBA:  
Kito Americas, Inc., 401 West End Ave., Manheim, PA 17545  
Teléf.: 00-1-717-665-2000

